



Proyecto PNUD/ARG/08/030
“Modernización Tecnológica e Informatización del Registro Nacional de las Personas”



Ministerio del Interior

**REPUBLICA ARGENTINA
MINISTERIO DEL INTERIOR DE LA NACION
PROGRAMA DE LAS NACIONES UNIDAS PARA EL
DESARROLLO (PNUD)**

**PROYECTO PNUD/ARG/08/030
“MODERNIZACION TECNOLOGICA E INFORMATIZACION
DEL REGISTRO NACIONAL DE LAS PERSONAS”**

**LICITACION PÚBLICA INTERNACIONAL
N°08/2010**

**“Provisión de Sistema de Antena, Servicios de Comunicación Satelital
y Servicios Conexos para las Unidades Móviles de Documentación del
Registro Nacional de las Personas”**

PLIEGO DE BASES Y CONDICIONES

APERTURA: 22 DE NOVIEMBRE DE 2010 A LAS 12.30 HORAS

Noviembre 2010

PLIEGO DE BASES Y CONDICIONES

CAPITULO I: ACERCA DEL LLAMADO

1.1 Bases Generales

El Proyecto PNUD ARG/08/030, “**Modernización Tecnológica e Informatización del Registro Nacional de las Personas**”, ejecutado por el Ministerio del Interior de la Nación a través de la Subsecretaría de Coordinación, llama a Licitación Pública Internacional N° 08/2010, para la “**Provisión de Sistema de Antena, Servicios de Comunicación Satelital y Servicios Conexos para las Unidades Móviles de Documentación del Registro Nacional de las Personas**”

1.2 Organismo Licitante

El Organismo Licitante es el Proyecto PNUD ARG/08/030, “Modernización Tecnológica e Informatización del Registro Nacional de las Personas” con sede en 25 de mayo 145, Piso 3°, Oficina 342, Ciudad Autónoma de Buenos Aires. Tel/ Fax: 4339-0800 Int.71465.

1.3 Objeto

El objeto de este Llamado es la **Provisión de Sistema de Antena, Servicios de Comunicación Satelital y Servicios Conexos para las Unidades Móviles de Documentación del Registro Nacional de las Personas** detallado en el Capítulo VI de las Especificaciones Técnicas que forman parte integrante del presente Pliego.

1.4 Pliego de Bases y Condiciones

Forman parte integrante del presente Pliego de Bases y Condiciones:

- a) El Anexo I: Modelo de Formulario de Oferta
- b) El Anexo II: Modelo de Formulario de Cotización de Precios.
- c) El Anexo III: Modelo de Orden de Compra
- d) El Anexo IV: Condiciones Generales del PNUD aplicables a las Órdenes de Compra
- e) El Anexo V: Formulario de alta de Proveedor
- f) El Anexo VI: Resolución Gral. Dirección General Impositiva N°3349/91.

Los interesados podrán adquirir este Pliego de Bases y Condiciones en:

La sede del Proyecto sito en 25 de mayo 145, Piso 3°, Oficina 342, Ciudad Autónoma de Buenos Aires, contra el pago de un derecho no reembolsable de Pesos de la República Argentina CINCO MIL (AR\$ 5.000), por cada juego, depositando el importe correspondiente en la cuenta corriente “UNDP REPRESENTATIVE IN ARGENTINA (PESO) DEPOSIT ACCOUNT” del Banco CITIBANK, Casa Central: Bartolomé Mitre 320, Ciudad Autónoma de Buenos Aires, Cuenta N° 0/801292/038 – (CBU 0168888-1 00008012920385) – CIE (Clave de Identificación Especial) 30-68307705-0, y la presentación en las oficinas del Proyecto del comprobante de depósito que acredite la compra del pliego, todos los días hábiles en el horario de 11.00 hs a 17. hs. Tel./Fax: 4339-0800 Int.71465.

1.5 Normativa Aplicable

Este Llamado se sujetará a:

- a) El acuerdo suscripto por la República Argentina y el Programa de las Naciones Unidas para el Desarrollo del 26 de Febrero de 1985, aprobado por Ley N° 23.396 del 10 de Octubre de 1986, en su carácter de Tratado Internacional que requirió aprobación del Congreso de la Nación.
- b) El Documento de Proyecto del Proyecto PNUD ARG/08/030.
- c) Este Pliego de Bases y Condiciones, sus Anexos enumerados en el Numeral 1.4, las Circulares, Disposiciones y/o Aclaraciones que pueda eventualmente dictar el Ente Convocante, las que se informarán a todos los oferentes. Con exclusión de toda otra normativa que le hubiere sido aplicable de no mediar el referido Acuerdo Marco.

1.6 Recursos

El Organismo Licitante asegura la protección jurídica de los oferentes. Las Disposiciones que se dictaren con motivo de esta convocatoria a la presentación de ofertas, que revistan el carácter de definitivas o asimilables a ellas y que lesionen un derecho subjetivo o un interés legítimo, al igual que aquéllas que impongan sanciones, podrán ser impugnadas por los interesados mediante la interposición de un Recurso de Reconsideración dentro de los siete (7) días hábiles de notificado el acto, ante la Dirección/Coordinación del Proyecto. El Recurso deberá contener la fundamentación concreta de aquellos aspectos que el recurrente considere lesivos de sus derechos.

Este será resuelto dentro de los treinta (30) días hábiles de interpuesto, mediante Disposición de la Dirección Nacional, que revestirá el carácter de definitiva y será irrecurrible.

1.7 Resolución de conflictos

Toda controversia entre el contratante y el contratista, una vez formalizado el contrato que derive de la presente licitación, y que no sea resuelta por negociaciones conforme a lo previsto en el Inciso 2° del Art. XII de la Ley 23396 (Acuerdo Marco entre el Gobierno Argentino y el PNUD) u otra forma convenida de arreglo, será sometida a arbitraje de acuerdo con el Inciso 1° del Art. XII de la Ley 23396, a petición de cualquiera de las partes. Se deja expresamente establecido que las partes deberán aceptar como fallo definitivo de la controversia la decisión arbitral.

De surgir una controversia la parte agraviada podrá solicitar la iniciación del proceso de arbitraje. Para ello, ambas partes y el árbitro, se someterán al siguiente procedimiento:

- i) Las partes, de común acuerdo, designarán al árbitro; en caso de no existir acuerdo, cualquiera de ellas podrá solicitar al Representante Residente del PNUD en la República Argentina que designe el árbitro. Esta designación será inapelable.

- ii) El procedimiento de arbitraje será fijado por el árbitro, en consulta con las partes, y su costo será asumido por quien resultare vencida o en la proporción que dispusiere el árbitro, por decisión inapelable de éste.
- iii) El fallo arbitral deberá ser fundado, en primer término, en las disposiciones del contrato que se celebre como consecuencia de la presente convocatoria, en las Condiciones Generales para todos los contratos del Programa de las Naciones Unidas para el Desarrollo y en el instrumento de Atribuciones, y contemplar las posiciones de cada una de las partes como así también los elementos de prueba aportados.
- iv) El laudo arbitral será definitivo y de cumplimiento obligatorio y su ejecución podrá solicitarse al Tribunal de Jurisdicción Competente.
- v) Las partes podrán solicitar el arbitraje durante la ejecución del respectivo contrato o en un plazo de hasta seis (6) meses, contados a partir de la finalización de la ejecución del contrato; pasado ese lapso se dará por vencido el plazo de prescripción y caducos todos los derechos emergentes del contrato.
- vi) En todos los aspectos no contemplados en la presente cláusula, el arbitraje se regirá por el “Reglamento de Arbitraje de la CNUDMI (Comisión de las Naciones Unidas para el Derecho Mercantil Internacional)” aprobado por Resolución 31/98 de la Asamblea General del 15 de diciembre de 1976.

1.8 Niveles éticos

Tanto durante el proceso licitatorio como durante la etapa de ejecución de los correspondientes contratos, el Licitante y los oferentes, así como cualquier otro participante directo o indirecto en el proceso de adquisición regido por este Pliego, mantendrán los más altos niveles éticos y no participarán en ningún tipo de corrupción con relación a dicho proceso.

CAPITULO II: NORMAS INTERPRETATIVAS

2.1 Definiciones

Se entenderá por:

Adjudicación: Acto emanado del Director Nacional / o del Coordinador General del Proyecto PNUD ARG/08/030, por el cual se precisa/n la/s oferta/s a contratar, seleccionada/s conforme a los Capítulos VI y VII de este Pliego.

Adjudicatario: Oferente cuya oferta ha resultado seleccionada.

Adquirente: Persona jurídica que ha comprado el presente Pliego de Bases y Condiciones.

Circulares: Documentos emitidos por el Proyecto PNUD ARG/08/030 con posterioridad a la puesta en venta del Pliego de Bases y Condiciones, que modifiquen el contenido de este Pliego.

Contrato de adquisición de bienes: Instrumento por el cual se perfecciona la relación entre el adjudicatario y el Ente Convocante.

Ente Convocante / Organismo Licitante / Licitante: Proyecto PNUD ARG/08/030 o simplemente «Proyecto».

Oferta: La declaración de voluntad unilateral e irrevocable efectuada por el oferente a los efectos de su contratación.

Oferente: Adquirente que ha presentado oferta, encontrándose habilitado a esos efectos.

Pliego: El presente Pliego de Bases y Condiciones con los Anexos enumerados en el Numeral 1.4. y las circulares, disposiciones y/o aclaraciones que se pudiesen emitir.

Precio: Valor cotizado para la provisión de los bienes /servicios objeto de la presente licitación, a indicar por los oferentes, de conformidad con las previsiones del Pliego.

Representante Legal: Persona física con poder suficiente para obligar a la oferente a los efectos de este llamado.

2.2 Plazos

Excepto cuando se disponga expresamente lo contrario, todos los plazos establecidos en este Pliego se computarán por días corridos. Cuando no se hubiese establecido un plazo especial para que el oferente, adjudicatario o contratista comparezca a citaciones, cumpla intimaciones y emplazamientos y conteste traslados, vistas e informes, o para cualquier otro trámite, aquél será de siete (7) días. Cuando el vencimiento de un término fuera en un día inhábil, el acto se entenderá adecuadamente cumplido si se realizare el

primer día hábil inmediato siguiente a la fecha de vencimiento. Todos los plazos vencerán el día respectivo no admitiéndose presentaciones fuera del horario establecido.

2.3 Efectos de las presentaciones

La presentación de ofertas implicará el conocimiento y aceptación de todas las condiciones y reglas establecidas en el presente Pliego de Bases y Condiciones, como así también el pleno conocimiento y aceptación del contenido y propósitos del Proyecto.

En particular, la presentación de ofertas implicará:

- a) El conocimiento y aceptación de la documentación, de las obligaciones y de las reglas que rigen esta convocatoria.
- b) La aceptación del derecho del Organismo Licitante a: I) solicitar información adicional a los participantes o verificar la suministrada; II) modificar la documentación de la licitación o efectuar aclaraciones a la misma o al Pliego; III) prorrogar los plazos de la licitación; y IV) dejar sin efecto el presente proceso licitatorio.
- c) La aceptación y reconocimiento de: la aplicación excluyente de la normativa enunciada en el Numeral 1.5; la facultad del Organismo Licitante para imponer sanciones de conformidad con los criterios enunciados en este Pliego; el procedimiento descrito en el Numeral 1.6. para recurrir los actos emanados del Proyecto de carácter definitivo o asimilables a ellos dictados en el marco de este Llamado o con motivo de las contrataciones que en su mérito se celebren; y la aplicación del procedimiento arbitral previsto en el Numeral 1.7, dando a sus fallos el carácter de definitivos para los conflictos que puedan suscitarse con respecto a las contrataciones derivadas de ella, con renuncia a todo otro fuero o jurisdicción.

2.4 Comunicaciones al Organismo Licitante

Todos los trámites y presentaciones referidos al presente Llamado deberán dirigirse a la Dirección Nacional del Proyecto PNUD ARG/08/030. Estos y todas las notificaciones serán válidas cuando se efectúen por medio fehaciente en el domicilio del Proyecto. Se considerarán medios fehacientes las comunicaciones efectuadas por carta documento, telegrama, y/o nota presentada ante el Organismo Licitante y sellada por éste indicando día y hora de su recepción.

Las consultas dirigidas al Licitante por parte de los interesados sobre la interpretación de los documentos de la licitación, no podrán ser utilizadas para modificar o ampliar las bases y especificaciones de la licitación. Las consultas y sus respuestas no producirán efecto suspensivo sobre el plazo de presentación de las ofertas.

2.5 Notificaciones y publicaciones

Todos los actos de esta licitación que revistan interés para los adquirentes u oferentes serán notificados o dados a publicidad por el Organismo Licitante de la siguiente manera:

- a) La convocatoria a licitación se dará a conocer mediante la publicación de avisos en por lo menos uno de los periódicos de mayor circulación en el país, en dos oportunidades.
El Licitante comunicará el dictado del Acto de Adjudicación mediante notificación en el domicilio constituido por cada uno de los oferentes; esta notificación se efectuará dentro de los tres (3) días hábiles siguientes a efectuarse la adjudicación.
El Proyecto podrá dar mayor difusión al Llamado o a la adjudicación, a través de los medios que considere convenientes.
- b) El Pliego de Bases y Condiciones se publicará en la página en internet del PNUD: www.undp.org.ar. y en la Revista del Development Business.
- c) Las modificaciones a este Pliego, las disposiciones y circulares del Organismo Licitante, y las aclaraciones o respuestas por escrito a las consultas, estarán a disposición de todos los adquirentes en la sede del Proyecto sito en 25 de mayo 145, Piso 3°, Oficina 342, Ciudad Autónoma de Buenos Aires, República Argentina, siendo éstos los responsables de concurrir a tomar conocimiento de las emitidas, pudiendo solicitar copia. Si la modificación o ampliación del Pliego fuese sustancial, deberán mediar por lo menos treinta (30) días calendario entre la puesta a disposición de los interesados y la fecha de apertura de las ofertas. Cinco (5) días antes del cierre de la presentación de ofertas se considerará que todos los adquirentes están notificados de todas las modificaciones, disposiciones, circulares y respuestas dictadas hasta ese momento.
- d) Los pedidos de aclaraciones de ofertas que solicite el Ente Convocante, las sanciones que se aplicaren y los actos que resuelvan los recursos de reconsideración se notificarán al domicilio del oferente, adjudicatario o contratista, según sea el caso, mediante carta con aviso de recepción u otro medio fehaciente.

CAPITULO III: CRONOGRAMA DEL LLAMADO A LICITACION

3.1 Cronograma

El cronograma del Llamado es el siguiente:

- ✓ **El 25 de Octubre de 2010:** publicidad de llamado a Licitación mediante aviso en el *Development Business* de las Naciones Unidas.
- **El 25 de Octubre de 2010:** publicidad del Llamado a Licitación mediante la publicación de avisos en por lo menos uno de los periódicos de circulación nacional en el país, en dos oportunidades.
- **Desde el 25 de Octubre de 2010 hasta el cierre del plazo** para la presentación de ofertas, publicidad del Llamado a Licitación en la página en internet del PNUD: www.undp.org.ar.
- **Desde el 26 de Octubre hasta el 22 de Noviembre de 2010:** venta del Pliego de Bases y Condiciones. Previo pago, el Pliego de bases y condiciones y toda documentación relacionada podrá ser consultada y retirada por los interesados en la sede del Proyecto sito en 25 de mayo 145, Piso 3°, Oficina 342, Ciudad Autónoma de Buenos Aires.
- **Hasta el 22 de Noviembre de 2010, a las 12:00 hs** Recepción de ofertas en la sede del Proyecto sito en 25 de mayo 145, Piso 3°, Oficina 342, Ciudad Autónoma de Buenos Aires, República Argentina.
- **El 22 de Noviembre de 2010 a las 12:30 horas: acto de apertura de las ofertas** en la sede del Proyecto sito en 25 de mayo 145, Piso 3°, Oficina 342, Ciudad Autónoma de Buenos Aires, República Argentina.

Realizada la correspondiente evaluación, se dará a publicidad el dictado del Acto de Adjudicación, mediante comunicación fehaciente a cada uno de los oferentes en el domicilio constituido por cada uno de ellos.

Cumplidas las formalidades, los adjudicatarios deberán presentarse a suscribir el correspondiente contrato dentro de un plazo no mayor a diez (10) días corridos desde la fecha de notificación del acto de adjudicación.

Entrega de los bienes y servicios: de acuerdo al cronograma previsto en el Capítulo VI.

CAPITULO IV: OFERTAS

4.1 Oferentes

Pueden revestir la calidad de oferentes, todas las personas jurídicas constituidas, sin perjuicio de la admisibilidad de personas jurídicas constituidas en el extranjero de conformidad con la legislación de su lugar de constitución.

Las personas jurídicas de carácter público sólo podrán participar en la presente licitación si gozan de autonomía legal y financiera, operan de acuerdo a las leyes comerciales de la República Argentina y no gozan de exenciones o ventajas legales o reglamentarias que puedan alterar el principio de igualdad de los oferentes.

Todas las personas que se presenten en forma conjunta a la licitación quedarán obligadas al cumplimiento de las obligaciones emergentes, siendo solidariamente responsables de su accionar y debiendo unificar su representación al momento de la presentación.

Los oferentes que se presenten en forma conjunta deberán hacerlo en el marco de un consorcio (Ley N° 26005) o de una Unión Transitoria de Empresas (UTE) -art. 377 y s.s. de la ley 19.550 y sus modificatorias-, o asumiendo el compromiso de constituir la en caso de resultar adjudicataria, de conformidad con lo establecido en este Pliego. Del documento, en virtud del cual se comprometan a presentarse bajo la modalidad de UTE o Consorcio, deberá surgir la participación de cada una de las empresas, que se obligan solidaria y mancomunadamente frente al contratante y a terceros y que el consorcio o UTE no podrá modificarse en forma alguna sin la autorización previa y por escrito del contratante; así como el nombre de la empresa que asumirá la representación legal. Antes de la firma del contrato/orden de compra, el oferente seleccionado proporcionará el documento de constitución y la certificación y legalización si correspondiere de dicho documento.

No podrán ser oferentes las firmas que, aún reuniendo las condiciones estipuladas en el Pliego de Bases y Condiciones:

- a) No hayan adquirido este Pliego, según el registro que a tal efecto llevará el Licitante; en el supuesto de presentación conjunta previsto precedentemente, bastará que una de las personas haya adquirido el Pliego.
- b) Se encuentren afectados en forma directa o indirecta por intereses contrapuestos a los del PNUD o Proyecto o por incompatibilidades de carácter ético.
- c) Se encuentren alcanzados por las prohibiciones establecidas en las Condiciones Generales para todos los Contratos del Programa de las Naciones Unidas para el Desarrollo (PNUD).
- d) Hayan sido sancionadas por el Proyecto por haber incumplido compromisos de entrega/precios en procesos de contratación anteriores.

El oferente deberá consignar en su oferta con carácter de declaración jurada no encontrarse comprendido en las causales de incompatibilidad establecidas en el presente numeral.

Dado que en toda compra/contratación, debe existir absoluta y total correspondencia entre las empresas que ofertan -a favor de quienes se emiten las órdenes de compra/contrato en su caso-, quien factura y a favor de quien se emite el pago y el correspondiente certificado de IVA, RG 3349/91 –en caso que correspondiera-, si una firma se presentara en nombre de otra –“por cuenta y orden”- deberá acreditar la representación con el correspondiente poder ante escribano público para ofertar en nombre de dicho tercero y presentar la totalidad de la documentación detallada en el pliego, correspondiente a la representada. La evaluación de la oferta, adjudicación, emisión de la orden de compra o contrato, el pago y el certificado de IVA, se harán a nombre de la empresa representada, que deberá facturar en comprobantes que se ajusten a la normativa impositiva aplicable localmente –o en el exterior, en su caso- incluyendo los datos del Proyecto PNUD, así como la descripción precisa y leyenda de la RG 3349/91 en su caso.

4.2 Presentación de la oferta

La oferta, deberá presentarse en un sobre o caja, cerrada y lacrada o, en su defecto, con faja de seguridad, y firmada por el representante legal de la Oferente sobre la faja de seguridad o en sus bordes.

El sobre o caja deberá tener escrita la siguiente leyenda:

**PROYECTO PNUD ARG/08/030
LICITACIÓN PÚBLICA INTERNACIONAL N° 08/2010
CIERRE DE PRESENTACION DE OFERTAS: 22 DE NOVIEMBRE 2010, A LAS 12.00 HS
APERTURA DE OFERTAS: 22 DE NOVIEMBRE DE 2010, A LAS 12.30 HS.
“NO ABRIR ANTES DE LAS 12.30 HS DEL DÍA 22 DE NOVIEMBRE DE 2010”**

4.3 Contenido del Sobre y formalidades presentación

En general el Oferente deberá presentar dentro del sobre, como parte de su oferta, la documentación pertinente para acreditar sus calificaciones para ejecutar el Contrato en caso de que su oferta sea aceptada.

Deberá establecer en forma satisfactoria para el Proyecto que: a) que tiene la capacidad legal financiera, técnica y de producción necesaria para cumplir este contrato, para lo cual deberá adjuntar la documentación que abajo se consigna y b) en el caso de proveer bienes que no haya fabricado o producido, deberá acreditar estar debidamente autorizado por el fabricante.

En particular se debe adjuntar documentación legal, financiera y técnica y la oferta técnica y económica conforme se detalla a continuación:

4.3.1 Documentación que acredite la Capacidad legal del Oferente

Para acreditar su capacidad legal/institucional para asumir las obligaciones emergentes del presente pliego, los oferentes deberán presentar:

- (a) Carta de Presentación: Carta de presentación firmada por el/los representante/s legal/es del/de los oferente/s en la que manifiestan la intención de participar en la licitación como oferente/s y en la que aceptan todas las condiciones del Pliego y demás normativa que rige la licitación, así como el monto total de la oferta. Esta declaración se realizará utilizando el formulario incluido en el Anexo I del presente Pliego.
- (b) Domicilio especial constituido en la Ciudad Autónoma de Buenos Aires a los efectos de esta presentación, donde serán válidas todas las comunicaciones y notificaciones vinculadas al procedimiento de la presente licitación, especificando números de teléfono, de fax y dirección electrónica (e-mail) (unificada en caso de consorcio).
- (c) Designación de representante legal y/o apoderado con facultades suficientes para obligar al Oferente. Esta capacidad de representación o poder deberá resultar de los contratos sociales y/o estatutos y/o poderes y/o instrumentos adjuntos, debidamente certificado por escribano público o autoridad competente, en su caso.
- (d) Documentación que acredite la existencia del oferente como persona jurídica, es decir documentación relativa a la constitución de la firma oferente y demás documentos societarios, debidamente certificada (copia certificada y/o autenticada del instrumento constitutivo de la firma y de corresponder, su modificación). Datos de inscripción registral o una declaración jurada indicando número y fecha de inscripción en el organismo competente.
- (e) Nómina de los actuales integrantes, de sus órganos de dirección, administración y fiscalización, y vencimiento de sus mandatos. Consignando los nombre y apellido y número de documento de identidad de los representantes legales y de los apoderados firmantes de la propuesta.
- (f) Garantía de mantenimiento de oferta de acuerdo al Numeral 4.5.
- (g) Declaración Jurada, en la cual manifiesta: que no se encuentra afectada en forma directa o indirecta por intereses contrapuestos a los del Programa o por incompatibilidades de carácter ético, ni alcanzadas por las causales de incompatibilidad establecidos en este Pliego ni por las prohibiciones, limitaciones y condicionamientos establecidos en las Condiciones Generales para todos los Contratos del Programa de las Naciones Unidas para el Desarrollo (PNUD).
- (h) Comprobante de adquisición del Pliego de Bases y Condiciones.
- (i) Las Firmas locales deberán señalar número de CUIT, posición frente al IVA y acompañar copia de la Constancia de Inscripción del C.U.I.T
- (j) Uniones Transitorias de Empresas o Consorcios, deben adjuntar
 - ⇒ Identificación de las personas jurídicas que las integran.
 - ⇒ Documentación constitutiva (estatuto/contrato social) de cada una de las firmas que las/los conforman o acreditación del carácter de empresario
 - ⇒ Constitución de domicilio y unificación de personería.

- ⇒ Identificación de las personas físicas que integran los principales cargos en cada empresa.
- ⇒ Compromiso irrevocable de constituir la UTE o Consorcio en los términos establecidos en este Pliego (objeto, fecha y alcance) o proyecto del instrumento a suscribir en caso de resultar adjudicatarias, rigiéndose en tal caso por las disposiciones de la Ley respectiva (ley de N° 19550 –Ley de sociedades- ó Ley 26005 –Consorcios-. Tanto el compromiso de constitución como el contrato constitutivo de la UTE deberán otorgarse por escritura pública. La UTE deberá tener como duración de su contrato constitutivo, el plazo mínimo que demande la ejecución de la totalidad de las obligaciones objeto del contrato que se licita y sus eventuales prórrogas.
- ⇒ Copia autenticada de cada una de las actas por las que el organismo competente de cada una de las sociedades integrantes, haya aprobado la constitución de la UTE o Consorcio.
- ⇒ En caso de resultar adjudicataria la UTE o Consorcio deberá acreditar su inscripción en la Inspección General de Justicia como requisito previo a la firma del contrato; la falta de cumplimiento de este requisito importara la pérdida de la garantía de mantenimiento de oferta y su oferta podrá ser desestimada
- ⇒ Declaración Jurada en los términos del inciso h. del presente numeral.
- ⇒ Cada uno de los integrantes de la UTE o Consorcio deberá presentar además la totalidad de la documentación que el presente pliego exige a las sociedades, individualmente consideradas para acreditar la capacidad financiera y legal de éstas.

(k) Firmas extranjeras

- ⇒ La documentación que deberán adjuntar las firmas extranjeras, es toda aquella documentación análoga a la aquí enumerada, de acuerdo a lo estipulado en la legislación vigente en su país de origen, debiendo mencionar la normativa legal que las autoriza a funcionar, tal documentación debe presentarse debidamente legalizada y traducida conforme se expone seguidamente y en formalidades de la presentación.
- ⇒ Toda la documentación, procedente del extranjero, destinada a acreditar requisitos establecidos en este PLIEGO debe estar apostillada de acuerdo a la normas de la Convención de la Haya. En caso que provengan de un país que no la hubiere suscripto deberá respetar la reglamentación de la República Argentina en materia consular.
- ⇒ Si el idioma en que está expresada esa documentación no fuere el español, deberá estar traducida en su totalidad por Traductor Público Nacional y legalizada por el consejo profesional respectivo

4.3.2 Documentación que acredite la Capacidad financiera del oferente

Para acreditar su capacidad financiera para asumir las obligaciones emergentes del presente pliego, los oferentes deberán presentar:

- (a) Copia de los estados contables (balance general, memoria, estado de situación patrimonial, estado de resultados, de evolución del patrimonio neto, de origen y aplicación de fondos, cuadros, anexos y notas respectivas) de cada uno de los TRES (3) últimos ejercicios anuales como mínimo, firmados por Contador Público Nacional y Certificados por el Consejo Profesional de Ciencias Económicas, o por la autoridad que corresponda según el país de origen, y auditados de acuerdo con los principios contables generalmente aceptados en el país de constitución del oferente. Dicha documentación deberá estar expresada en la moneda del país del oferente o en dólares de los Estados Unidos de América. En el caso de una filial o sucursal no se tomarán los balances de la casa matriz.
- (b) Informe del Auditor certificando la inexistencia, a su leal saber y entender, de variaciones sustanciales negativas que pudieran haberse registrado en la situación y solvencia patrimonial acreditadas conforme a los balances y/o estados patrimoniales durante el período comprendido entre la fecha del último balance o estado patrimonial presentado.
- (c) Informar sobre los principales clientes del sector público y privado, detallando monto de facturación de los últimos 3 años.

Para Oferentes radicados en el territorio de la República Argentina, deberán acompañar:

- 1) Constancia de Inscripción en los organismos impositivos y previsionales, del ámbito nacional, en particular constancia de inscripción en la Administración Federal de Ingresos Públicos y carácter frente al IVA.
 - 2) Certificado Fiscal para Contratar vigente, expedido por la ADMINISTRACION FEDERAL DE INGRESOS PUBLICOS entidad autárquica en el ámbito del MINISTERIO DE ECONOMIA Y PRODUCCION, en los casos que corresponda y con las formalidades legales pertinentes, de conformidad con lo establecido por la Resolución General A.F.I.P. N° 135/98 y su similar 370/99.
- (d) Si el oferente es una empresa constituida y radicada en el exterior de la República Argentina podrá optar por presentar los requisitos exigidos para acreditar la capacidad financiera de su sucursal, asiento, o cualquier otra especie de representación permanente que tenga en la República Argentina, o de alguna sociedad controlada por aquel constituida según las leyes de la República Argentina y radicada en el territorio de la República Argentina, en cuyo caso la sucursal, o representación o empresa controlada deberá presentar conjuntamente la oferta con el oferente extranjero declarando hacerse solidariamente responsable en un todo con la oferta y con sus consecuencias. Esta declaración deberá ser formulada por un representante de la sucursal o representación local o de la sociedad controlada local

legalmente capacitado para hacerlo, debiéndose presentar con la oferta la siguiente documentación probatoria:

- ⇒ Respecto del oferente extranjero toda la documentación exigida en el pliego, con excepción de la necesaria para acreditar la capacidad financiera.
- ⇒ Respecto de la sucursal, o representación o empresa controlada, toda la documentación exigida en el pliego para acreditar capacidad legal del oferente y la documentación que pruebe que esta empresa es efectivamente subsidiaria ó sucursal ó empresa controlada por el Oferente, y toda la documentación exigida en el pliego para acreditar la capacidad financiera.

El incumplimiento total o parcial de cualquiera de los puntos enumerados, según corresponda, en los incisos a) hasta la k) del punto 4.3.1. y de los puntos enumerados en los incisos a) hasta d) del punto 4.3.2. determinará que el oferente no sea calificado como elegible para participar en la presente licitación.

4.3.3 Documentación que acredite la Capacidad técnica del oferente

El Oferente, deberá presentar evidencia sobre su status de proveedor calificado, y a tal efecto debe adjuntar:

1. Listado de instalaciones realizadas y/o productos vendidos en los últimos tres (3) años similares en el sector público y privado.

Dicho listado deberá incluir: Denominación y domicilio de la institución o empresa donde se realizó el trabajo, nombre, apellido y cargo de las personas que puedan ser consultados y fecha de realización;

4.3.4 Formalidades de la presentación

- (a) La Oferta y toda la documentación que el Oferente presente, así como toda consulta o presentación que éste realice, deberán estar mecanografiados y redactados en idioma español, salvándose toda testadura, enmienda o palabra interlineada.
- (b) La Oferta deberá estar foliada correlativamente y firmada por su Representante Legal y/o apoderado debidamente acreditado.
- (c) Los documentos que se acompañen deben presentarse en su original, en testimonio expedido por autoridad competente o en copia certificada por autoridad judicial o notarial competente.
- (d) Toda la documentación presentada en fotocopia deberá ser legible y estar debidamente certificada por escribano público y legalizada si correspondiere.
- (e) Los documentos emitidos por autoridades extranjeras deberán presentarse legalizados por autoridad consular o, con su respectiva apostilla o el trámite de autenticación pertinente de acuerdo a la legislación argentina y convenios internacionales vigentes con el país de procedencia.
- (f) Los documentos y asientos contables deberán hallarse firmados en todas sus hojas por Contador Público matriculado en la jurisdicción que corresponda, y certificados

por el Consejo Profesional o entidad profesional competente en el país de que se trate.

- (g) La oferta y los documentos relativos a ella deberán relatarse en idioma español. La documentación presentada en idioma extranjero deberá contar con su correspondiente traducción al español, realizada por traductor matriculado, y certificada por el Colegio de Traductores respectivo. En caso de discrepancias entre la versión en idioma extranjero y su traducción al español, prevalecerá esta última.
- (h) La información y documentación presentada revestirá el carácter de declaración jurada, y el Oferente deberá permitir al Proyecto su verificación en cualquier momento.
- (i) El Oferente deberá presentar la Oferta en original y una copia. En caso de discrepancias entre el original y la copia se tomará por válida la información presentada en la Oferta señalada como original. Cuando no se encuentre identificado el original, el Proyecto atribuirá a una de las presentadas ese carácter y dará a la otra el tratamiento de duplicado.
- (j) La documentación generada en el extranjero, con excepción de la documentación relativa a las facultades del representante del oferente y los documentos constitutivos del oferente, que debiendo ser legalizada, haya sido presentada en copia simple, debidamente firmada por el oferente o su representante, surtirá efecto de declaración jurada en cuanto a su legitimidad y legalidad, haciéndose pasible de la ejecución de la garantía de mantenimiento de oferta, en caso de comprobarse la falsedad de tal declaración. No obstante ello, el Organismo Licitante podrá pedir se acompañe copia legalizada en el plazo perentorio que a tal efecto aquél le fije, en caso de incumplimiento se procederá a la ejecución de la garantía de mantenimiento de oferta y en su caso a dejar sin efecto la adjudicación.

4.4 Cotización

- a) El oferente deberá presentar una cotización por la totalidad de los renglones, no pudiendo cotizarse por renglones separados; caso contrario se procederá a rechazar la Oferta sin más trámite. Asimismo, el renglón 1 (uno) deberá cotizar los servicios conexos prorrateados en el precio unitario del bien.
- b) En caso de discrepancias entre el valor total de la Oferta y el valor de cada renglón, se tomará como válido el Precio cotizado por cada renglón.
- c) Los Precios Ofertados son fijos y no pueden sufrir modificaciones por bonificaciones ni ningún otro tipo de ajustes. Se deja aclarado que el Adjudicatario se deberá hacer cargo de todas las obligaciones fiscales y previsionales que deriven del eventual suministro de los bienes y/o prestación de servicios conexos.
- d) A los efectos de comparar las cotizaciones expresadas en una y otra moneda, se convertirán todas las propuestas a dólares estadounidenses. La tasa de cambio de pesos a dólares, o viceversa, será la establecida por la Naciones Unidas a la fecha del cierre de la recepción de Ofertas.

La oferta deberá incluir la cotización de todos los elementos requeridos al Licitante en las Especificaciones Técnicas. La omisión de la cotización de algunos elementos

ofrecidos o indispensables para el correcto funcionamiento de la instalación, ya sea que se encuentren especificados o no en las Especificaciones Técnicas, podrá producir, a discreción del Comprador, la inmediata descalificación de la Oferta o la obligación de proveerlo sin cargo alguno.

De corresponder los precios indicados en la lista deberán ser consignados de la siguiente manera:

- (a) En el caso de los bienes que provengan de la República Argentina: El precio cotizado EXW en fábrica, en salón, en bodega o en existencia, incluyendo todos los derechos de aduana e impuestos. Deberán adicionarse los cargos por transporte interno, seguro y otros costos locales relacionados con la entrega de los bienes, hasta el lugar dispuesto en el Capítulo VI.

El proveedor nacional será totalmente responsable del pago de todos los impuestos, derechos, derechos de licencia etc., incurridos hasta el momento de entrega de los bienes. Los impuestos que de acuerdo a las leyes aplicables se generaren correrán a cargo del proveedor. Con relación al IVA (Ley Nacional 23349 y sus modificatorias) será de aplicación la resolución de la D.G.I. N° 3349/91, cuya copia se adjunta a la presente.

- (b) El precio cotizado para los bienes que provengan del exterior: será el precio D.D.P. (Incoterms 2000) en los lugares indicados en el Capítulo VI, con franquicia diplomática.

El proveedor extranjero será totalmente responsable del pago de todos los impuestos derechos de licencia y otros gravámenes que sean exigibles fuera de la República Argentina.

Los trámites de ingreso o despacho a plaza de los bienes se efectuará mediante la respectiva franquicia diplomática (de acuerdo al decreto Nro. 25/70 actualizado por Decreto 235/08 y el Decreto 1283/90 del Ministerio de Relaciones Exteriores, Comercio Internacional y Culto) a tramitar a través de la Representación Residente del PNUD en la República Argentina

4.4.1. Moneda de cotización

Los Precios que se coticen deberán estar expresados en pesos, moneda de circulación legal en la República Argentina, o en dólares estadounidenses (esto último si se trata de empresas extranjeras o empresas locales que coticen productos importados. Si se tratara de servicios prestados localmente también deberán ser cotizados en pesos). Los Precios cotizados no deberán incluir el Impuesto al Valor Agregado (IVA); se deja establecido que la facturación de los bienes se registrá por lo dispuesto por la Resolución N° 3349/91 de la Dirección General Impositiva.

4.5 Garantía de mantenimiento de oferta

Los oferentes deben garantizar el mantenimiento de su oferta por un monto de PESOS CIENTO DOS MIL SETECIENTOS (\$ 102.700). A los oferentes que resulten adjudicatarios se les devolverá su garantía de mantenimiento de oferta luego de que presenten la garantía de cumplimiento de contrato. En caso de que un adjudicatario no firme el respectivo contrato, podrá ejecutarse la garantía de mantenimiento de oferta. A

quienes no resultaron adjudicatarios, se les devolverá a su requerimiento la garantía de mantenimiento de oferta dentro de los quince (15) días siguientes a la adjudicación.

Esta garantía deberá adoptar alguna de las siguientes formas:

- a) Póliza de Seguro de Caución que garantice la totalidad de las obligaciones del tomador, emitida por Compañía de Seguros autorizada a operar en el rubro en el ámbito de la República Argentina por la Superintendencia de Seguros de la Nación, la cual asumirá el carácter de fiador liso y llano y principal pagador con renuncia a los beneficios de división y de excusión en los términos del artículo 2013 del Código Civil y del artículo 480 del Código de Comercio, extendida a favor de “Programa de las Naciones Unidas para el Desarrollo (PNUD), Representación en Argentina, Proyecto PNUD ARG/08/030”. La cobertura deberá mantener su vigencia no obstante cualesquiera actos, declaraciones, acciones u omisiones de la adjudicataria -incluida la falta de pago del premio en las fechas convenidas- hasta la extinción de sus obligaciones.
- b) Fianza bancaria, pagadera incondicionalmente al primer requerimiento del PNUD, Representación en Argentina, a favor de “Programa de las Naciones Unidas para el Desarrollo (PNUD), Representación en Argentina, Proyecto PNUD ARG/08/030”, otorgada por un banco autorizado por el Banco Central de la República Argentina, el cual asumirá el carácter de fiador liso y llano y principal pagador con renuncia a los beneficios de división y de excusión en los términos del artículo 2013 del Código Civil y del artículo 480 del Código de Comercio, con validez hasta la extinción de las obligaciones emergentes del contrato.
- (c) Depósito en la Cuenta del Proyecto PNUD ARG/08/030: Cuenta Corriente “UNDP REPRESENTATIVE IN ARGENTINA (PESO) DEPOSIT ACCOUNT” del Banco CITIBANK, Casa Central: Bartolomé Mitre 320, Ciudad Autónoma de Buenos Aires, Cuenta N° 0/824921/016 – (CBU 0168888-1 00008249210167) – CIE (Clave de Identificación Especial) 30-68307705-0.

4.6 Validez

Se deberá mantener la validez de la oferta presentada por sesenta (60) días a partir del acto de apertura de ofertas Si el oferente no manifestara en forma fehaciente su voluntad de no renovar la oferta con una antelación mínima de cinco (5) días al vencimiento del plazo, aquella se considerará prorrogada automáticamente por un lapso igual al inicial.

CAPITULO V: RECEPCION Y APERTURA DE OFERTAS

5.1 Libre acceso al Organismo Licitante

El Organismo Licitante estará disponible una vez que los adquirentes hayan retirado los documentos de la licitación y hasta cinco (5) días antes del cierre de la presentación de ofertas, para contestar sus preguntas o aclaraciones sobre los documentos de la presente licitación. Esas consultas serán contestadas por el Licitante por escrito y puestas a disposición de todos los adquirentes en la sede del Proyecto sito en 25 de mayo 145, Piso 3°, Oficina 342, Ciudad Autónoma de Buenos Aires, República Argentina, siendo éstos los responsables de concurrir a dicha sede a efectos de solicitar copia. Cinco (5) días antes del cierre de la presentación de ofertas, se considerará a todos los adquirentes, notificados de las respuestas emitidas, según lo establecido en el Numeral 2.5.

5.2 Recepción

La recepción de ofertas se realizará exclusivamente en la sede del Proyecto sito en 25 de Mayo 145, Piso 3°, Oficina 342, Ciudad Autónoma de Buenos Aires, República Argentina, hasta las 12:00 horas del día de vencimiento del plazo para presentación de ofertas definido en el Capítulo III. En ningún caso se aceptarán, y serán devueltas sin abrir, ofertas fuera del plazo y horarios establecidos.

La documentación adicional presentada por el oferente, después de la fecha de cierre para la presentación de las ofertas, no será considerada por el Organismo Licitante a menos que ésta haya sido expresamente solicitada por el Ente Convocante.

5.3 Ofertas enviadas por correspondencia

Se aceptarán las ofertas enviadas por correspondencia certificada con aviso de retorno, que sean recibidas hasta las 12:00 horas del día de vencimiento del plazo para presentación de ofertas definido en el Capítulo III del presente Pliego, con independencia de la fecha en que hubieren sido remitidas. En ningún caso se aceptarán las ofertas que arribaren fuera del plazo y horario establecidos, y serán devueltas sin abrir.

5.4 Acto de apertura

Las ofertas se abrirán en un acto público, el que se realizará en 25 de Mayo 145, Piso 3°, Oficina 342, Ciudad Autónoma de Buenos Aires, República Argentina, el **día 22 de Noviembre de 2010**, o el día hábil subsiguiente si éste fuera declarado inhábil, a las **12:30 horas**. Iniciado el acto se leerán en voz alta el nombre de los oferentes, el precio de cada oferta y si acompaña garantía; seguidamente, se labrará un acta con la firma de las autoridades del Proyecto PNUD ARG/08/030, y por los oferentes que deseen hacerlo, haciendo constar los datos señalados.

5.5 Aclaración de ofertas

El Ente Convocante podrá solicitar a los oferentes aclaraciones respecto de sus ofertas, una vez abierto el sobre respectivo y hasta la adjudicación. Las aclaraciones que se pidan y las respuestas que se den, ambas por escrito, no podrán alterar este Pliego, la esencia de la oferta o el precio de la misma, ni violar el principio de igualdad entre los

oferentes, razón por la cual no serán tenidas en consideración las respuestas que incurran en trasgresión a estos postulados.

Las respuestas a las solicitudes de aclaración deberán realizarse en el plazo que se estipule en las mismas, el que no será mayor a siete (7) días.

5.6 Rechazo de ofertas

El Ente Convocante rechazará todas aquellas ofertas que no se ajusten sustancialmente al Pliego o que contengan errores u omisiones no subsanables.

Se entiende por errores no subsanables, aquellos de gravedad tales como:

- (i) oferta sin firma;
- (ii) oferta firmada por quien no sea el representante legal acreditado como tal;
- (iii) falta del precio de la oferta;
- (iv) falta de inclusión del documento de garantía de mantenimiento de la oferta o que el mismo no se encuentre firmado por el Representante Legal;
- (v) oferta con raspaduras o enmiendas sin salvar en las partes esenciales de la misma.

Podrá sin embargo admitir aquellas ofertas que presenten defectos de forma, omisiones o errores evidentes, siempre que éstos no sean errores no subsanables, y no se descalificará automáticamente a un oferente por no haber presentado la información completa, ya sea por omisión involuntaria o porque el requisito no estaba establecido con claridad en los documentos de licitación. Siempre que se trate de errores u omisiones evidentes de naturaleza subsanable -generalmente, omisiones relacionadas con constatación de datos, que no estén previstos como causales de desestimación-, el Licitante permitirá que, en un plazo breve, el interesado proporcione la información faltante o corrija el error. No se permite que la corrección de errores u omisiones sea utilizada por el oferente para alterar la sustancia de su oferta.

El proyecto analizará las ofertas a fin de determinar si las mismas están completas, si se ha cometido algún error de cómputo, si los documentos se han firmado correctamente y si las ofertas están en orden en términos generales.

Los errores aritméticos se rectificarán de la siguiente manera: Si hubiera una discrepancia entre el precio unitario y el precio total que se obtiene de multiplicar el precio unitario por la cantidad, el precio unitario prevalecerá y se corregirá el precio total. Si el proponente no aceptara la corrección de los errores, su Propuesta será rechazada. Si hubiera una discrepancia entre lo consignado en letras y en números, prevalecerá el monto consignado en letras.

No se solicitará, ofrecerá, ni permitirá ninguna modificación a los precios ni a la sustancia de la oferta, excepto para confirmar la corrección de errores aritméticos efectuados por el proyecto en la evaluación de las ofertas.

El Ente Convocante podrá rechazar fundadamente todas o algunas de las ofertas presentadas cuando sea evidente que no ha existido competencia o ha habido colusión. No se rechazarán las ofertas y en consecuencia no se llamará a una nueva licitación únicamente por razón de precio, cuando éste sea sólo ligeramente superior a los cálculos estimados de costos. Sin embargo el Organismo Licitante podrá rechazar todas las

ofertas si las de precio evaluado más bajo fuesen considerablemente superiores al precio estimado por el Licitante.

Podrá también rechazar ofertas que sean de precio tan bajo según lo estimado por el Proyecto que, razonablemente, pueda anticiparse que el oferente no podrá proveer los bienes y servicios dentro de los plazos y condiciones estipulados.

El rechazo de las ofertas, cualquiera fuere su causa, no generará ningún derecho a indemnización a favor de los oferentes que se presentaron a la convocatoria.

5.7 Convocatoria desierta

Si el número de ofertas admitidas no fuera suficiente o se presentasen otras razones justificadas, a criterio del Ente Convocante, éste podrá declarar desierto el Llamado.

5.8 Desistimiento del proceso licitatorio

Sin perjuicio de lo previsto en los Numerales 5.5., 5.6. y 5.8., el Proyecto por decisión propia o a pedido del Gobierno, en cualquier etapa anterior al acto de adjudicación, podrá dejar sin efecto el presente proceso licitatorio. El ejercicio de dicha facultad no originará derecho indemnizatorio alguno a favor de los adquirentes u oferentes según sea el caso, debiendo comunicarse a éstas dicha decisión en la forma prevista en el Numeral 2.5.

5.9 Documentación

Las ofertas presentadas serán archivadas por el Proyecto y ninguno de los elementos aportados como parte de las mismas será devuelto a los oferentes con excepción de la garantía de mantenimiento de oferta.

La garantía correspondiente al cumplimiento de contrato será devuelta a la contratista una vez finalizadas las obligaciones contraídas con el Proyecto.

CAPITULO VI: ACERCA DEL OBJETO DE LA PRESENTE CONVOCATORIA

ESPECIFICACIONES TECNICAS

- **REGLON 1 (Uno):** Provisión de Sistema de Antena y Servicios Conexos para las Unidades Móviles de Documentación del Registro Nacional de las Personas (Re.Na.Per.), de acuerdo al siguiente detalle y especificaciones técnicas:

✓ **Sistema de Antena**

La antena deberá ser en todos los casos de 1,2 m de diámetro equipada con:

- a) Sistema de comisionamiento automático completo. Auto-comisionamiento en Elevación, Azimuth y Polarización.
- b) Electrónica de transmisión y recepción (ODU con BUC y LNB)
- c) Unidad Electrónica Interior (IDU), rackeable en 19”.
- d) Banda de trabajo: “Ku”.
- e) Router Satelital IP nativo.
- f) Plataforma satelital con facilidad de priorización de tráfico mediante un esquema DiffServ.
- g) Sistema de TCP Spoofing.
- h) Hardware controlador de Antena, rackeable en 19”, con posibilidad de acceso vía Web para gestión remota.
- i) Software controlador de antena. Interfaz gráfica instalable en una PC convencional que provea herramientas de monitoreo full del sistema incluyendo: ángulos objetivo, ángulos en tiempo real, lecturas de sensor, operación automática, operación manual, información de GPS, información de brújula, Información de la corriente eléctrica de los motores, estatus de transmisión, status del router/MODEM satelital, estatus del sistema y diagnóstico de errores.

El sistema de antena y el controlador de antena deberán ser del mismo fabricante. No se considerarán ofertas que integren tecnologías de antenas con controladores de otros fabricantes diferentes.

La antena y controlador deberá permitir operar hasta 10° de superficie inclinada, deberá detectar movimiento, corregirse y hacer “repeak”. Asimismo deberá poder operar con temperaturas extremas que vayan desde los -20°C a los +50°C.

A efectos de corroborar el correcto funcionamiento del sistema de comisionamiento automático con la plataforma satelital del oferente, este último, deberá poner a disposición del Organismo Licitante una antena satelital de comisionamiento automático completa (IDU, controlador de antena, etc.), exactamente igual a la ofertada, a partir de la presentación de la oferta. El Organismo Licitante se reserva el derecho de

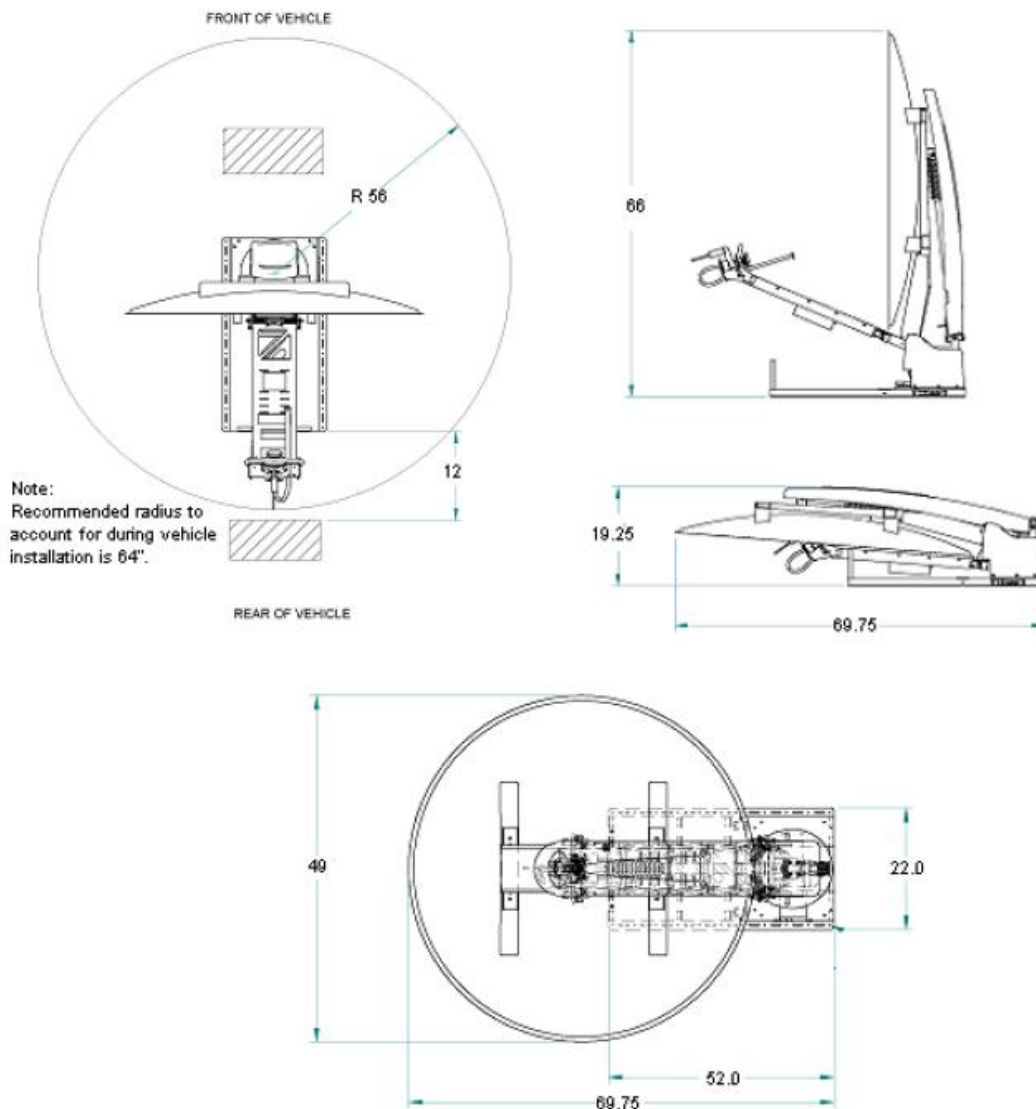
visitar al oferente, en cualquier momento y a su propia disposición, antes de la adjudicación, para corroborar el correcto funcionamiento de dicha antena. Será causal de desestimación de la oferta si el oferente no cumple con lo especificado.

▪ **Servicios Conexos:**

✓ **Instalación**

La Unidad Interior (IDU) y el Controlador de antena deberán ser montados en el interior de la unidad móvil. La antena será montada en el techo de la unidad móvil.

La antena satelital deberá poseer dimensiones máximas como las especificadas en el siguiente croquis y que responde a la asignación prevista y a los cálculos realizados para soportarla en el techo de las unidades móviles.



A continuación se define el esquema de contratación de los servicios:

- Instalación y puesta en marcha de al menos un enlace con antena automática sobre unidad móvil: 5 días.
- Instalación y puesta en marcha de las restantes antenas automáticas en las unidades móviles: 30 días.

✓ **Capacitación**

Capacitación necesaria para el personal a asignar por el Organismo Licitante, que debe brindar el conocimiento necesario del sistema completo incluyendo la forma correcta de gestionar y operar el sistema de antena propuesta.

✓ **Garantía de Buen Funcionamiento y Soporte Técnico**

La antena deberá ser proporcionada con una garantía de fábrica de 24 meses.

La empresa oferente deberá demostrar que está autorizada por el fabricante para vender y dar un soporte postventa para esta licitación, acorde a la necesidad que el Organismo Licitante plantea, a través de una nota del fabricante que deberá presentarse en la oferta.

Al momento de presentación de la oferta, el OFERENTE deberá presentar un certificado emitido por el fabricante del equipamiento satelital de apuntamiento automático para soportar técnicamente, instalar, poner en marcha y realizar el mantenimiento del mismo sin pérdida de la garantía de fábrica correspondiente. A tal fin, el proveedor incluirá en la oferta el certificado de capacitación en fábrica de al menos uno de sus empleados directos. El oferente deberá, por tal hecho, demostrar fehacientemente que el personal certificado forma parte de la empresa oferente y no es un subcontratista.

-
- **REGLON 2 (Dos):** Provisión de Servicios de Comunicación Satelital para las Unidades Móviles de Documentación del Registro Nacional de las Personas (Re.Na.Per.), de acuerdo al siguiente detalle y especificaciones técnicas:
-

✓ **Generalidades**

El servicio a contratar deberá proveer de conectividad, a través de una red privada de comunicaciones, a cada una de las VEINTICUATRO (24) Unidades Móviles de Documentación de propiedad del Organismo Licitante.

El mismo deberá brindarse a través de tecnología satelital, con antenas de comisionamiento automático que deberán ser montadas sobre unidades móviles (utilitarios) propiedad del Organismo Licitante.

Los sistemas irradiantes (antena de apunte automático BUC y LNB) deberán estar homologados ante la Comisión Nacional de Comunicaciones (CNC) al momento de la presentación de la oferta, ó, en su defecto, el oferente podrá presentar conjuntamente con su oferta el certificado de codificación en trámite del equipamiento ofertado, para luego, previo a la adjudicación, presentar la certificación de homologación final.

El oferente deberá demostrar fehacientemente que posee experiencia en proyectos similares con tecnologías y provisiones similares.

Las antenas de comisionamiento automático deberán ser plegables, auto orientable con las medidas adecuadas para ser instaladas sobre el techo de las unidades móviles, respondiendo las normas de buen arte y medidas máximas para la circulación.

Las características generales que deberá reunir el servicio de comunicación satelital a contratar son:

Topología de red: tipo estrella, cuyo punto central serán las oficinas del Ministerio del Interior (Av. Pedro Chutro 2780, Ciudad de Buenos Aires). Para tal caso, el oferente deberá conectarse mediante fibra óptica a dicho Edificio.

El Telepuerto satelital deberá hallarse comprendido físicamente dentro del Territorio Nacional. La operación del Telepuerto deberá hallarse dentro del Territorio Nacional.

✓ **Velocidad de Transmisión**

La velocidad de transmisión deberá ser de 256kbps full duplex.

✓ **Calidad de Servicio**

La disponibilidad total del sistema en términos anuales deberá ser del 99,7%.
El tiempo de respuesta de cada enlace medido a través de un ping (ICMP) considerando el Round Trip: no deberá ser superior a los 700 mseg.

✓ **Período de Contratación del Servicio de Provisión de Conectividad**

El servicio de provisión de conectividad será contratado por el término de doce (12) meses, con opción a prórroga por parte del Organismo Licitante por el término de doce (12) meses más.

6.1. CONSIDERACIONES GENERALES SOBRE LAS ESPECIFICACIONES TÉCNICAS

Los elementos ofertados serán nuevos, sin uso, originales de fábrica y su fabricación no deberá encontrarse discontinuada, (nuevos y sin uso significa que el organismo será el primer usuario de los equipos desde que estos salieron de la fábrica).

Se adjuntarán folletos técnicos de los equipos y sistemas ofrecidos y en todos los casos se deberán consignar marca y modelo de los mismos. No se admitirá especificar simplemente “según pliego” o “se toma debida nota”, como identificación del equipamiento ofrecido.

En el momento de la entrega, los adjudicatarios deberán proveer los manuales de usuario originales correspondientes, preferentemente en castellano o en su defecto en inglés.

6.2. CONSIDERACIONES ESPECIALES SOBRE LAS ESPECIFICACIONES TÉCNICAS

Garantía de los bienes.

Las unidades a adquirir se encontrarán amparadas por la garantía técnica determinada en los siguientes términos:

(i) *Cobertura*: el Proveedor garantiza que todos los bienes suministrados están libres de defectos resultantes del diseño, los materiales o la mano de obra o de aquellos que puedan manifestarse durante el uso normal de los mismos. Dicha garantía amparará el equipamiento adquirido ante fallas por mal funcionamiento y todo tipo de defectos provenientes de la fabricación del mismo, así también como todos los casos en que, por razones no atribuibles al Organismo Contratante, el funcionamiento garantizado no se alcance en su totalidad o en parte.

(ii) *Plazo*: la garantía de los equipos y sistemas permanecerá en vigor durante el tiempo determinado para cada bien, y establecido en cada uno de los renglones, a partir de la fecha en que los bienes hayan sido entregados en su totalidad, o en parte si fuese el caso, y hayan sido aceptados en el punto final de destino indicado en el presente Capítulo. Se considerará que una rotura, defecto de funcionamiento o cualquier tipo de incidente cubierto por la garantía debe ser atendido por el Proveedor dentro de su obligación de garantía, cuando el mismo haya sido puesto fehacientemente en conocimiento de éste dentro del plazo de garantía aquí establecido.

(iii) *Obligaciones del Proveedor*: ante una situación de fallas, mal funcionamiento o rotura que se encuentre cubierta, el Proveedor deberá reparar los equipos y sistemas o bien efectuar los cambios, modificaciones y/o adiciones que se necesiten para que los bienes o alguna parte de éstos alcancen los niveles contractuales garantizados. De no ser posible la reparación o no lograrse lo requerido, el proveedor deberá reemplazar el equipo por uno nuevo. Dichas obligaciones tienen las siguientes particularidades:

- ✓ La garantía técnica será integral, es decir que comprenderá el servicio de reparación con repuestos originales y/o reposición de partes que sean

necesarias, y será en toda ocasión brindado por plantel especializado del Proveedor.

- ✓ Las obligaciones integrantes de la garantía descriptas precedentemente son de resultado, e incluyen todos los trabajos, traslados de personal y de bienes, estudios y repuestos necesarios para cumplimentarlas. El servicio de garantía de soporte técnico deberá ser ejecutado a satisfacción del usuario, en el lugar donde se encuentren instalados los equipos y sistemas. Cuando la magnitud de los desperfectos y/o averías requiera el traslado del equipamiento, para su reparación en laboratorio, el mismo, sólo podrá ser realizado con la previa autorización explícita del usuario y será por cuenta y responsabilidad del Proveedor.

El costo y demás gastos en que el Proveedor incurra para la realización de las obligaciones establecidas en la presente garantía, serán siempre a su exclusivo cargo.

A efectos de la comunicación del acaecimiento de una situación o incidente cubierto por la garantía, el Proveedor deberá informar al Organismo todos los datos necesarios sobre quien/es serán las personas responsables de los servicios técnicos como así también números de teléfono, fax, dirección, horario de atención, dirección de correo electrónico a efectos que el Organismo pueda realizar en forma inmediata la solicitud correspondiente.

El plazo para corregir defectos denunciados será de cuatro (4) horas corridas a partir de la comunicación al Proveedor del acaecimiento de una situación cubierta por la garantía. Los servicios de reparación y/o reposición serán llevados a cabo en las fechas y horarios que las partes acuerden mutuamente.

En cada oportunidad que el servicio técnico deba trasladar un equipo para su reparación y/o calibración; deberá realizar un diagnóstico in situ del mismo indicando cuáles serán los trabajos a realizar, qué repuestos utilizará y especialmente el tiempo estimado para la finalización de dichas tareas.

Si la reparación o reposición del equipo implicara el traslado del mismo, el Proveedor deberá proporcionar un equipo sustituto equivalente al que se encuentra en reparación, hasta tanto este último sea reinstalado en perfecto estado de funcionamiento. Cumplido el tiempo establecido sin que el Proveedor reponga el equipo reparado o provea un sustituto temporal en su reemplazo, el Comprador intimará al cumplimiento de estas obligaciones bajo apercibimiento de rescisión.

La responsabilidad en el cumplimiento de la garantía será directamente del Proveedor ante el Comprador.

6.3. Plazo y lugar de entrega

6.3.1. El plazo de entrega deberá ser como máximo de Treinta (30) días corridos.

Una vez notificada la Adjudicación y emitida la correspondiente Orden de Compra, el adjudicatario dispondrá de un plazo de Treinta (30) días corridos para la entrega de los

bienes y provisión de los servicios conforme a las Especificaciones Técnicas. La oferta deberá detallar el plazo de entrega de los productos y servicios ofrecidos, contado a partir de la fecha de emisión de la Orden de Compra, entendiéndose por entrega la fecha en que los equipos y sistemas quedan ubicados en el domicilio de la Registro Nacional de las Personas del Ministerio del Interior de la Nación sito en Av. Pedro Chutro 2780, Ciudad Autónoma de Buenos Aires.

6.3.2. Incumplimiento de los plazos de entrega y mora

Vencido el plazo de entrega comprometido sin que la correspondiente entrega se hubiera cumplimentado, el proveedor entrará en mora sin que se requiera intimación previa, excepto en los casos en que el proveedor pudiera alegar la ocurrencia de un caso fortuito o de fuerza mayor como causa de su incumplimiento.

A partir del momento en que el Proveedor entre en mora para la entrega de los bienes, tal circunstancia podrá originar, a criterio del Proyecto:

- La revocación de la adjudicación efectuada, ó
- La aplicación de una multa del TRES POR CIENTO (3%) del valor total de la Orden de Compra, por cada siete (7) días de atraso o fracción mayor de tres (3) días, hasta un máximo de multa del VEINTE POR CIENTO (20%) del valor de la Orden de Compra. El Proyecto podrá deducir de los pagos que deban hacerse al Adjudicatario, los montos de las multas establecidas, entregándose al Adjudicatario el recibo correspondiente.

En cualquier momento del período de aplicación de multas, o cuando se alcance el monto máximo de éstas, el Proyecto podrá cancelar la Orden de Compra. En caso de cancelación de la Orden de Compra, el Adjudicatario deberá retirar los equipos y dejar los locales en el estado en que se encontraban antes de iniciarse las obras. La cancelación implicará que el Proyecto no reconocerá ningún gasto ni indemnización al Adjudicatario.

En el caso en que se cancele la Orden de Compra, el Proyecto podrá adjudicar la adquisición a la siguiente oferta por orden de prelación de mérito que haya sido presentada en la licitación, siempre que el correspondiente Oferente mantenga los términos de su oferta.

CAPITULO VII: ACERCA DEL PROCESO DE EVALUACION DE OFERTAS

7.1 Evaluación de la oferta.

La Licitación se adjudicará al Oferente que presente el precio más bajo, a condición que se ajuste a las especificaciones técnicas establecidas en el Capítulo VI y cumpla con todos los requisitos formulados en el Pliego.

Se realizará un examen acerca del cumplimiento de los requisitos de forma, de acuerdo al Capítulo IV y de los requisitos técnicos solicitados en el Capítulo VI, de acuerdo al siguiente cuadro:

| Descripción | Especificación Pliego | | Especificación de la Oferta |
|-------------|-----------------------|-----------|-----------------------------|
| | Cumple | No cumple | |
| | | | |
| | | | |

7.2 Criterios de adjudicación de oferta más conveniente.

El Proyecto verificará si las ofertas contienen errores aritméticos. Los errores aritméticos se rectificarán de la siguiente manera: Si hubiera una discrepancia entre lo consignado en letras y en números, prevalecerá el monto consignado en letras. Si hubiera una discrepancia entre el precio unitario y el precio total que se obtiene de multiplicar el precio unitario por la cantidad, el precio unitario prevalecerá y se corregirá el precio total, a menos que, a criterio del Proyecto, fuera evidente un error en la colocación de la coma que separa decimales, en cuyo caso prevalecerá el precio total del rubro que se hubiera indicado y se corregirá el precio unitario. El Proyecto ajustará el monto indicado en la Oferta de acuerdo al procedimiento antes expresado para la corrección de errores y el nuevo monto se considerará obligatorio para el oferente. Si el proponente no aceptara la corrección de los errores, su Propuesta será rechazada y el Proyecto podrá hacer cobro de la garantía de mantenimiento de oferta.

Cumplido el procedimiento anterior, las ofertas del renglón se ordenarán por precio, neto del Impuesto al Valor Agregado.

Se adjudicará por la totalidad de los renglones al oferente que cumpla con los requerimientos del presente Pliego y haya cotizado el menor precio.

En caso de empate de precios, considerando las cifras decimales hasta el segundo lugar, se procederá a sorteo.

El Proyecto se reserva el derecho de aceptar o rechazar cualquier oferta, anular el proceso licitatorio y rechazar todas las ofertas en cualquier momento previo a la adjudicación. El ejercicio de dicha facultad no originará derecho indemnizatorio alguno a favor de los Oferentes.

CAPÍTULO VIII: ADJUDICACION Y CELEBRACION DEL CONTRATO

8.1 Adjudicación

Una vez seleccionada la oferta conforme al criterio de precio descrito en el Capítulo VII, previo informe técnico de la Comisión Evaluadora, el Ente Convocante procederá a adjudicar mediante disposición del Director Nacional del Proyecto/ Coordinación General del Proyecto. El Licitante comunicará el acto de adjudicación a todos los proponentes en la forma prevista en el Numeral 2.5.

8.2 Celebración del contrato

Dictado el Acto de Adjudicación, la relación jurídica se perfeccionará mediante la firma de un contrato/orden de compra, cuyo modelo se adjunta como Anexo III, entre el Proyecto PNUD ARG/08/030 y la empresa adjudicataria.

El adjudicatario deberá presentarse dentro del plazo de diez (10) días a partir de la notificación, a efectos de firmar el Contrato.

En el contrato o en la Orden de compra se especificarán las condiciones en que se brindará el servicio, la forma de pago, los derechos y obligaciones de las partes contratantes y demás estipulaciones, de acuerdo a este pliego y la oferta que resulte adjudicada.

El adjudicatario podrá subcontratar con otras entidades la ejecución parcial del contrato, únicamente, si tal subcontratación fue especificada en la oferta respectiva. A excepción de ese supuesto el adjudicatario no podrá ceder ni transferir total o parcialmente el contrato y, en todos los casos, será totalmente responsable frente al Proyecto en lo relativo al cumplimiento de las obligaciones emergentes del mismo.

8.3 Garantía de fiel cumplimiento

En el acto en que se firme el contrato, la empresa adjudicataria deberá reemplazar la Garantía de Mantenimiento de Oferta, cuyo instrumento le será devuelto, por una Garantía de Cumplimiento de las obligaciones contractuales, la que cubrirá como mínimo el diez por ciento (10%) del monto adjudicado.

Esta garantía deberá adoptar alguna de las siguientes formas:

- a) Póliza de Seguro de Caucción que garantice la totalidad de las obligaciones del tomador, emitida por Compañía de Seguros autorizada a operar en el rubro en el ámbito de la República Argentina por la Superintendencia de Seguros de la Nación, la cual asumirá el carácter de fiador liso y llano y principal pagador con renuncia a los beneficios de división y de excusión en los términos del artículo 2013 del Código Civil y del artículo 480 del Código de Comercio, extendida a favor de “Programa de las Naciones Unidas para el Desarrollo (PNUD), Representación en Argentina, Proyecto PNUD ARG/08/030”. La cobertura deberá mantener su vigencia no obstante cualesquiera actos, declaraciones, acciones u omisiones de la adjudicataria - incluida la falta de pago del premio en las fechas convenidas- hasta la extinción de sus obligaciones.

- b) Fianza bancaria, pagadera incondicionalmente al primer requerimiento del PNUD, Representación en Argentina, a favor de “Programa de las Naciones Unidas para el Desarrollo (PNUD), Representación en Argentina, Proyecto PNUD ARG/08/030”, otorgada por un banco autorizado por el Banco Central de la República Argentina, el cual asumirá el carácter de fiador liso y llano y principal pagador con renuncia a los beneficios de división y de excusión en los términos del artículo 2013 del Código Civil y del artículo 480 del Código de Comercio, con validez hasta la extinción de las obligaciones emergentes del contrato.
- c) Depósito en la Cuenta del Proyecto PNUD ARG/08/030: Cuenta corriente “UNDP REPRESENTATIVE IN ARGENTINA (PESO) DEPOSIT ACCOUNT” del Banco CITIBANK, Casa Central: Bartolomé Mitre 320, Ciudad Autónoma de Buenos Aires, Cuenta N° 0/824921/016 – (CBU 0168888-1 00008249210167) – CIE (Clave de Identificación Especial) 30-68307705-0.

En todos los casos deberá presentarse el documento de garantía en original, con validez hasta la total extinción de las obligaciones emergentes del contrato.

La falta de presentación de Garantía de Cumplimiento en el plazo establecido, constituirá causa suficiente para la anulación de la adjudicación y ejecución de la Garantía de Mantenimiento de Oferta.

El Proyecto notificará de inmediato y por escrito al Proveedor de cualquier reclamo a que hubiere lugar con arreglo a la garantía y el Proveedor reemplazará dentro del plazo perentorio de diez (10) días contados desde la recepción del reclamo, los bienes/servicios defectuosos en todo o en parte, sin costo para el Proyecto; si los bienes/servicios defectuosos debieran, acreditadamente, importarse, el plazo será de veinte (20) días. De no hacerlo se ejecutará la garantía.

8.4 Plazos de entrega de los bienes/ servicios - Recepción

Se deberá efectuar la entrega de los bienes y/o servicios de acuerdo a lo establecido en el Capítulo VI.

8.4.1. Para el caso de bienes/ servicios que se encuentren en el país, será de aplicación lo siguiente:

a. Recepción Provisoria

La recepción de los bienes/ servicios en el plazo estipulado tendrá carácter provisional y se acreditará con los remitos de entrega conformados por el Organismo Licitante y/o con informe de recepción, quedando sujeto a la recepción definitiva. La conformidad que el Organismo Licitante dé a los remitos de entrega de bienes y/o de avance de servicios emitidos por el Adjudicatario en oportunidad de recibir los bienes y servicios, no constituirá para el Organismo Licitante otra obligación que la de ser depositario de las unidades que ha recibido.

b. Recepción Definitiva y Facturación

A partir de la fecha de entrega de los bienes y servicios por el Adjudicatario, el Organismo Licitante se reserva un plazo de hasta cinco (5) días, destinado a efectuar la verificación de las cualidades de los bienes con las especificaciones requeridas, de acuerdo a lo previsto en el Capítulo VI.

Si en dicho plazo los bienes y servicios no alcanzaran las cualidades exigidas, los funcionarios con competencia para otorgar la Recepción Definitiva intimarán al Adjudicatario la entrega de los bienes y servicios faltantes. En caso de no satisfacerse la adecuación de lo entregado con lo solicitado, el Organismo Licitante podrá dar por terminada la adjudicación correspondiente, debiendo la Contratista proceder al retiro de los bienes, no reconociendo el Organismo Licitante ningún tipo de gasto o locación alguna sobre los mismos, como así tampoco tendrá la Contratista derecho a reclamo alguno de cualquier naturaleza.

De cumplirse satisfactoriamente dichas verificaciones, el Organismo Licitante procederá a extender la certificación de la recepción definitiva de los bienes y servicios.

Las facturas serán presentadas una vez recibida la conformidad definitiva de la recepción, en 25 de mayo 145, Piso 3°, Oficina 342, Ciudad Autónoma de Buenos Aires, República Argentina. Esta presentación de las facturas dará inicio al procedimiento para el pago.

2. Para el caso de bienes provenientes del exterior, será de aplicación lo siguiente:

Los documentos de embarque deberán ser consignados de la siguiente manera:

| |
|---|
| <p>PROGRAMA DE LAS NACIONES UNIDAS PARA EL DESARROLLO Proyecto ARG/08/030 ESMERALDA 130, PISO 13 1035 - BUENOS AIRES, ARGENTINA TEL. 4320-8743 FAX: 4320-8750</p> |
|---|

La tramitación de la franquicia de importación será realizada por el PNUD, a cuyo efecto el Contratista deberá notificarle al Proyecto todos los detalles del embarque, que comprenderá el Número de Contrato u Orden de Compra, una descripción de los bienes, las cantidades, el nombre de la embarcación, el puerto de embarque, la fecha, el puerto de descarga, y todo otro dato referente a la operación. Asimismo, y a los fines de posibilitar la tramitación de la franquicia, el Proveedor deberá entregar la siguiente documentación:

- i) original y dos copias de guía aérea o conocimiento de embarque;
- ii) original de factura comercial;
- iii) lista de empaque con indicación del contenido de cada bulto;

- iv) póliza de seguro de embarque o certificado si correspondiere;
- v) certificado de origen del equipo;
- vi) certificado de garantía del fabricante o proveedor.

vii) cualquier otra que le sea requerida por el Licitante.

La documentación mencionada deberá ser remitida por el Proveedor al Proyecto, y recibida por éste, con 15 días de anticipación a la fecha del arribo de la mercadería al puerto de destino. El proveedor será responsable por cualquier gasto derivado de la demora en el envío de la documentación.

En caso de no cumplirse con estos requerimientos, se tomará la liberación a plaza de los productos por lo cual consecuentemente se demorará la aprobación de la factura. Adicionalmente, todos los costos por almacenamiento en depósito fiscal en exceso serán transferidos al Proveedor.

En los casos de compras efectuadas mediante esta modalidad donde la mercadería es retirada de la Aduana y nacionalizada por el PNUD mediante franquicia diplomática y en consecuencia exenta de IVA, no corresponde la emisión del comprobante del Impuesto al Valor Agregado.

Entrega de productos locales

En el caso de bienes a ser entregados por contratistas locales, los mismos deberán entregar al Proyecto la siguiente documentación:

- i) La correspondiente factura en pesos, en original y copia, la que deberá ser emitida y confeccionada por el contratista de conformidad con lo establecido en la Resolución 3349/91 de la DGI (Anexo IV).
- ii) Remito o Nota de Entrega.
- iii) Certificado de garantía del fabricante o proveedor.

8.5 Rescisión del contrato

En los casos en que se detectaren incumplimientos de la Contratista a las previsiones contractuales y del Pliego que, a juicio del Licitante, impidieren la prosecución de la relación contractual, el Proyecto podrá disponer la rescisión del contrato -para todos los servicios (bienes) adjudicados o para parte de ellos- con fundamento en el incumplimiento de la contratista. Tal decisión podrá suponer, a criterio exclusivo del Proyecto, la pérdida de la garantía de fiel cumplimiento de contrato.

Asimismo, el Proyecto por decisión propia podrá rescindir el presente Contrato, por cualquier razón, incluidas las causas de fuerza mayor y en cualquier momento, siempre que notificare a la Contratista por escrito con no menos de diez (10) días de anticipación.

Al producirse la rescisión del contrato, la Contratista:

1. Adoptará providencias inmediatamente para terminar las entregas con prontitud y en forma ordenada para reducir las pérdidas y disminuir al mínimo los gastos futuros.

2. Salvo cuando dicha rescisión hubiese sido ocasionada por incumplimiento del contrato, tendrá derecho, contra presentación de los comprobantes correspondientes, a que se le reembolsen en su totalidad los costos en que hubiese debidamente incurrido de conformidad con el contrato antes de notificársele la terminación, incluidos los compromisos anticipados que no pudieren cancelarse o reducirse con la debida diligencia y los costos razonables en que incurriere para dar terminación ordenada a las prestaciones; con todo, no tendrá derecho a recibir ningún otro pago en esa oportunidad o en el futuro.

8.6. Derecho de la Unidad Ejecutora del Proyecto de modificar los requerimientos en el momento de la adjudicación

La Unidad Ejecutora del Proyecto se reserva el derecho, al adjudicar el contrato, de modificar la cantidad de servicios y bienes especificados en el presente Pliego a ser adquiridos hasta en un +/- 20% del monto del contrato, sin que esto conlleve un cambio en el precio o en otros términos y condiciones.

CAPÍTULO IX: OBLIGACIONES GENERALES DEL PROYECTO

Una vez firmado el contrato de provisión de bienes y servicios con la adjudicataria, el Proyecto se obliga según lo especificado en este Pliego, sus Anexos, Circulares y Disposiciones que se dictaren y, en particular, a:

- a) Realizar los pagos y anticipos tal como se especifica en el Capítulo XI.
- b) Responder a las consultas de la contratista.

CAPITULO X: OBLIGACIONES DE LA CONTRATISTA/S

10.1. Una vez firmado el contrato, la adjudicataria queda obligada a cumplimentar todo lo propuesto en su oferta y en las aclaraciones que presentara, y a efectuar las acciones necesarias para llevar a un adecuado desarrollo de la provisión de los bienes y servicios, según lo especificado en este Pliego, sus Anexos, Circulares, y Disposiciones que se dictaren incluido en la oferta, y, en particular, a:

- a) Iniciar la entrega de los bienes y servicios dentro del término previsto en el Capítulo VI y en la Orden de compra.
- b) Realizar todas las acciones que garanticen la vigencia del seguro contratado durante la entrega de los bienes realizando, en tiempo y forma, las comunicaciones necesarias a tal efecto, y las denuncias de los siniestros que pudieran ocurrir en término, conforme a la obligación asumida al firmarse el Contrato.
- c) Comunicar al Proyecto, a fin de que intervenga en la consideración del caso, cuando se presenten dificultades manifiestas que hagan prever que alguno/s de los bienes no podrá/n entregarse.
- d) Tomar a su cargo todas las obligaciones legales y reglamentarias exigibles por normas nacionales, provinciales y municipales (por ejemplo: impositivas, previsionales, régimen sobre riesgos del trabajo, etc.) que correspondieren en relación con todo el personal que prestare servicios en virtud del presente contrato.
- e) El contratista no estará exento de ningún impuesto en virtud del contrato y será de su exclusiva responsabilidad el pago de los impuestos con que se graven las sumas recibidas como consecuencia de él, liberando expresamente al PNUD y al Gobierno Argentino de todas las obligaciones fiscales establecidas o a crearse.

CAPITULO XI: ADELANTOS, PAGO E INCENTIVOS

11.1 Forma de pago

El Pago se efectuará de la siguiente manera:

▪ **Provisión de Antenas:**

✓ **Anticipo:**

Veinte Por Ciento (25%) con la firma del contrato.

✓ **Saldo:**

El pago del saldo restante se llevará a cabo contra entrega contado a partir de la fecha en que el proveedor haya presentando la factura correspondiente, previa conformidad de aceptación de la entrega total del bien objeto de la presente contratación en tiempo y forma según la modalidad establecida en el presente Documento.

▪ **Servicio de Conectividad:**

El pago mensual del Servicio se llevará a cabo por mes adelantado, dentro de los diez (10) días a partir de la fecha en que el proveedor haya presentado la factura correspondiente, previa conformidad de aceptación del cumplimiento total del servicio objeto de la presente contratación en tiempo y forma según la modalidad establecida en el presente documento.

La contratista presentará en cada caso la correspondiente factura, con la siguiente leyenda: “**Esta factura contiene la suma de _____ (\$) _____ en concepto de IVA según Res. Gral. DGI N° 3349/91**”. Esta presentación se hará al Coordinador del Proyecto, quien la elevará al PNUD para la emisión del correspondiente certificado.

Los pagos a proveedores locales y que hayan sido cotizados en dólares estadounidenses (sólo productos importados), se efectuarán en pesos al tipo de cambio operacional del PNUD de la fecha del pago, cuya evolución puede consultarse en <http://www.un.org/depts/treasury/>.

El proveedor no podrá ceder sus derechos y obligaciones y/o el cobro de los pagos que le correspondieran, bajo ningún concepto.

CAPITULO XII: SEGUROS Y PERMANENCIA

12.1 Seguros y Responsabilidad hacia Terceros

La Contratista será responsable de los daños y/o perjuicios que se originen por la culpa, dolo o negligencia, actos u omisiones de deberes propios o de las personas bajo su dependencia, o de aquellas de las que se valga para la prestación de los servicios.

La Contratista debe adoptar todas las disposiciones y precauciones necesarias para evitar daños al personal que depende de él, al personal del Registro Nacional de las Personas dependiente del Ministerio del Interior, a terceros vinculados o no con la prestación, a las propiedades, equipos e instalaciones del Registro Nacional de las Personas dependiente del Ministerio del Interior o de terceros, así puedan provenir esos daños de la acción o inacción de su personal o elementos instalados o por causas eventuales.

El resarcimiento de los perjuicios que no obstante se produjeran correrá por cuenta exclusiva de la Contratista. Estas responsabilidades subsistirán mientras dure la prestación o bien cuando un daño previsible fuere imprevisto por negligencia.

La Contratista debe cumplir con todas las disposiciones, ordenanzas, reglamentos vigentes de la materia y obligaciones emergentes de las leyes laborales, quedando establecido que la misma debe contar con seguro a su cargo de acuerdo a siguiente detalle:

- Responsabilidad civil por daños a terceros que cubran todos los riesgos en la propiedad en cualquier momento que ocurra y que resulten de cualquier acto, omisión de operación de la Contratista con relación al objeto contractual o causado por sus empleados y dependientes, cualquiera fuera la causa de estos daños.
- Todo daño cualquiera fuese la causa que afecte a bienes de planta, máquinas y equipos de la Contratista.
- Todo daño cualquiera fuese la causa, que sufriera el personal o los bienes del Registro Nacional de las Personas dependiente del Ministerio del Interior, entendiéndose por esto todo bien de naturaleza mueble e inmueble cualquiera sea el lugar en que se encuentre y pertenezca al Organismo o que sea administrado por éste.

ANEXO I - MODELO DE FORMULARIO DE OFERTA

Sres.
Proyecto PNUD/ARG/08/030

De nuestra consideración:

Tras haber examinado los documentos del LICITACIÓN PÚBLICA INTERNACIONAL N° 08/2010, inclusive los anexos de los cuales acusamos recibo por la presente, el (los) suscrito (s) ofrece/mos proveer los bienes y servicios solicitados en las condiciones y especificaciones estipuladas por la suma de..... (\$.....) o el monto que se determine con arreglo a la lista de precios que se adjunta a la presente oferta y que forma parte integrante de ella.

Convenimos en mantener esta oferta por un período de sesenta (60) días a partir de la fecha fijada para la apertura de ofertas, según la Cláusula 4.6 de las Condiciones del presente llamado; la oferta nos obliga y podrá ser aceptada en cualquier momento dentro del período indicado. Esta oferta constituirá un contrato obligatorio hasta que se prepare y firme un Contrato formal.

Si nuestra oferta es aceptada, nos comprometemos a efectuar las entregas dentro de los plazos estipulados en el Pliego, en días corridos contados a partir de la fecha del Contrato.

Entendemos que el Comprador no está obligado a aceptar la oferta más baja ni cualquier otra de las que reciba.

..... de 2010

Lugar

Fecha

.....
Domicilio legal

.....
Firma, Aclaración y Cargo

Debidamente autorizado para firmar en nombre.....
(De acuerdo con documentación probatoria adjunta)

ANEXO II – MODELO DE FORMULARIO DE COTIZACION DE PRECIOS

PROYECTO PNUD/ARG/08/030 LICITACION PÚBLICA INTERNACIONAL N°08/ 2010

Nombre del Licitante _____.

Número del Llamado a licitación _____.


RENGLON ÚNICO (*):

| RENGLÓN N° | DESCRIPCION | PRECIO UNITARIO S/IVA | CANTIDAD | PRECIO TOTAL S/IVA |
|---------------|---|-----------------------------|--------------|--------------------------|
| 1 (Uno) | Provisión de Sistema de Antena y Servicios Conexos para las Unidades Móviles de Documentación del Registro Nacional de las Personas | | 1 | |
| 2 (Dos) | Provisión de Servicios de Comunicación Satelital para las Unidades Móviles de Documentación del Registro Nacional de las Personas | | 12 (meses) | |
| | | | Σ t = | |

(*). Todos los precios expresados NO deberán incluir IVA.

ANEXO III

MODELO DE ORDEN DE COMPRA

|  PROGRAMA DE LAS NACIONES UNIDAS PARA EL DESARROLLO Buenos Aires, Argentina Orden de Compra N° / | | IMPORTANTE: TODA CORRESPONDENCIA, FACTURA, ETC. DEBE MOSTRAR EL NUMERO DE LA ORDEN DE COMPRA | | | |
|--|--|--|----------|---------------------|----------|
| OFICINA: PROYECTO PNUD ARG/---/----- DIRECCIÓN TELEFONO Y CONTACTO | | ENTREGAR A: DOMICILIO DE ENTREGA | | | |
| NOMBRE DEL PROVEEDOR Y DIRECCIÓN: DATOS DEL PROVEEDOR | | INSTRUCCIONES ESPECIALES DE ENVIO: | | | |
| TERMINOS DEL PAGO: EN CASO DE COMPRAS LOCALES EN DOLARES AGREGAR CLAUSULA DÓLAR ONU | | FECHA DE ENTREGA: | | | |
| ITEM | DESCRIPCIÓN DE BIENES Y SERVICIOS | UNIDAD | CANTIDAD | MONEDA PRECIO UNIT. | TOTAL |
| 001 | DESCRIPCIÓN DEL PRODUCTO, DATOS DE GARANTIA Y REFERENCIA AL PRESUPUESTO DE LA EMPRESA (NRO. Y FECHA) | C/U | 1.00 | 9,999.00 | 9,999.00 |
| | | | | | |
| | | | | | |
| | AGREGAR RENGLONES SI CORRESPONDE | | | | |
| A LOS FINES DEL IVA ESTA OFICINA SE ENCUADRA COMO SUJETO NO RESPONSABLE CON TRATAMIENTO ESPECIAL SEGÚN RESOLUCIÓN 3349/91 | | FLETE | | 0.00 | |
| | | SEGURO | | 0.00 | |
| | | CIF / LOCAL | | 9,999.00 | |
| | | IMPUESTOS | | 0.00 | |
| | | OTROS | | 0.00 | |
| | | TOTAL (): | | 9,999.00 | |

ANEXO IV

CONDICIONES GENERALES DEL PNUD APLICABLES A LAS ÓRDENES DE COMPRA

A. ACEPTACION DE LA ORDEN DE COMPRA

La presente orden de compra se considerará aceptada únicamente cuando el Proveedor hubiere firmado y devuelto la Copia de Aceptación de ésta, o hubiere efectuado la entrega puntual de la mercancía de conformidad con los términos de la presente orden de compra, según las especificaciones en ella consignadas. La aceptación de la presente orden de compra constituirá un contrato entre las partes, cuyos derechos y obligaciones se regirán exclusivamente por las condiciones establecidas en la presente orden de compra, incluidas las presentes Condiciones Generales. Ninguna cláusula adicional o incompatible que hubiere propuesto el Proveedor obligará al PNUD si no hubiere sido aceptada por escrito por el funcionario debidamente autorizado del PNUD.

B. PAGO

1. Una vez cumplidas las condiciones de entrega, y salvo disposición en contrario en la presente orden de compra, el PNUD efectuará el pago en un plazo de 30 días a contar de la fecha de recepción de la factura del Proveedor y de las copias de los documentos de embarque especificados en la presente orden de compra.
2. El pago de la factura mencionada *supra* reflejará cualquier descuento indicado en las condiciones de pago de la presente orden de compra, siempre que tal pago se hiciera en el plazo estipulado en dichas condiciones.
3. Salvo cuando el PNUD hubiere autorizado otra cosa, el Proveedor deberá presentar una sola factura por la presente orden de compra y en dicha factura se consignará el número de identificación de la presente orden de compra.
4. El Proveedor no podrá aumentar los precios consignados en la presente orden de compra, a menos que el PNUD lo hubiere autorizado expresamente por escrito.

C. EXENCION TRIBUTARIA

1. La sección 7 de la Convención sobre Privilegios e Inmunidades de la Organización de las Naciones Unidas dispone, entre otras cosas, que la Organización de las Naciones Unidas, incluidos sus órganos subsidiarios, está exenta de todo impuesto directo, salvo por los cargos correspondientes a servicios públicos, así como de derechos de aduana y gravámenes de naturaleza similar respecto de los artículos que importare o exportare para su uso oficial. Cuando una

autoridad gubernamental se negare a reconocer la exención del PNUD respecto de estos impuestos, derechos o gravámenes, el Proveedor consultará inmediatamente al PNUD para determinar la forma de actuar que resulte mutuamente aceptable.

2. En consecuencia, el Proveedor autoriza al PNUD a deducir de sus facturas toda suma que corresponda a esos impuestos, derechos o gravámenes, salvo cuando hubiere consultado al PNUD antes de efectuar esos pagos y el PNUD, en cada caso, le hubiere autorizado específicamente a pagar esos impuestos, derechos o gravámenes en protesto. En ese caso, el Proveedor presentará al PNUD prueba por escrito de que ha pagado estos impuestos, derechos o gravámenes y de que ese pago ha sido debidamente autorizado.

D. RIESGO DE PÉRDIDA

Salvo que las partes hayan acordado otra cosa en la presente orden de compra, el riesgo de pérdida, daño o destrucción de la mercancía se regirá por el DDU INCOTERM 2000.

E. LICENCIAS DE EXPORTACION

Con independencia de cualquier INCOTERM 2000 utilizado en la presente orden de compra, el Proveedor tendrá la obligación de obtener las licencias de exportación que fueren requeridas para la mercancía.

F. CONFORMIDAD DE LA MERCANCIA Y SU EMBALAJE

El Proveedor garantiza que la mercancía, incluido su embalaje, es conforme con las especificaciones de la mercancía solicitada en virtud de la presente orden de compra y que es apta para el uso al que normalmente se destina y para los fines expresamente comunicados por el PNUD al Proveedor; asimismo, el Proveedor garantiza que la mercancía no adolece de defectos ni en los materiales ni en su fabricación. El Proveedor garantiza también que la mercancía está embalada de la forma más adecuada para su protección.

G. INSPECCION

1. El PNUD tendrá un plazo razonable después de la entrega de la mercancía para inspeccionarla y rechazar y rehusar su aceptación si no es conforme a lo indicado en la presente orden de compra; el pago de la mercancía en virtud de la presente orden de compra no se entenderá que constituye aceptación de la mercancía.

2. La inspección anterior al embarque no exonerará al Proveedor de ninguna de sus obligaciones contractuales.

H. VIOLACION DE DERECHOS DE PROPIEDAD INTELECTUAL

El Proveedor garantiza que el uso o suministro por el PNUD de la mercancía vendida conforme a la presente orden de compra no viola ninguna patente, derecho de autor, nombre comercial o marca registrada o cualquier otro derecho de propiedad industrial o intelectual. Además, el Proveedor, en virtud de la presente garantía, indemnizará y defenderá a su costa al PNUD y a la Organización de las Naciones Unidas por cualquier acción o reclamación que se entablare contra el PNUD o la Organización de las Naciones Unidas en relación con la presunta violación de cualquiera de los derechos mencionados *supra* en relación con la mercancía vendida en virtud de la presente orden de compra.

I. DERECHOS DEL PNUD

Si el Proveedor no cumpliera sus obligaciones conforme a los términos y condiciones de la presente orden de compra, incluido, sin carácter limitativo, el incumplimiento de la obligación de obtener las licencias de exportación necesarias o de la obligación de efectuar la entrega, total o parcial, de la mercancía en la fecha o fechas convenidas, el PNUD, previo emplazamiento al Proveedor, con razonable antelación, de que cumpla su obligación y sin perjuicio de otros derechos o recursos, podrá ejercer uno o más de los derechos que se mencionan *infra*:

- A. Adquirir la mercancía, en todo o en parte, de otros proveedores, en cuyo caso el PNUD podrá exigir que el Proveedor le compense por cualquier aumento de los costos en que hubiere incurrido.
- B. Rehusar la mercancía, en todo o en parte.
- C. Rescindir la presente orden de compra sin responsabilidad alguna por cargos de rescisión o ninguna otra responsabilidad.

J. ENTREGA TARDIA

Sin perjuicio de los derechos u obligaciones de las partes, si el Proveedor no pudiere efectuar la entrega de la mercancía en la fecha o fechas estipuladas en la presente orden de compra, (i) consultará inmediatamente al PNUD para determinar la manera más expeditiva de efectuar la entrega de la mercancía y (ii) utilizar un medio rápido de entrega, a su costa (salvo cuando la demora se debiere a fuerza mayor), si así lo solicita razonablemente el PNUD.

K. CESION E INSOLVENCIA

1. Salvo cuando el PNUD le hubiere previamente autorizado por escrito, el Proveedor no podrá ceder, transferir o disponer de la presente orden de compra o de cualquiera de sus partes o de cualquiera de los derechos u obligaciones que le correspondieren en virtud de la presente orden de compra.

2. Si el Proveedor cayera en insolvencia o perdiera el control de su empresa por causa de insolvencia, el PNUD podrá, sin perjuicio de cualquier otro derecho o recurso que pudiera corresponderle, rescindir inmediatamente la presente orden de compra mediante aviso por escrito al Proveedor.

L. USO DEL NOMBRE Y EMBLEMA DEL PNUD Y DE LA ORGANIZACION DE LAS NACIONES UNIDAS

El Proveedor no utilizará en ninguna forma el nombre, el emblema o el sello oficial del PNUD o de la Organización de las Naciones Unidas.

M. PROHIBICION DE PUBLICIDAD

El Proveedor no anunciará ni hará público el hecho de que es un proveedor del PNUD sin la autorización específica del PNUD en cada caso.

N. DERECHOS DEL NIÑO

1. El Proveedor declara y garantiza que ni él ni ninguna de sus filiales realiza ninguna práctica que sea incompatible con los derechos estipulados en la Convención sobre los Derechos del Niño, incluido su artículo 32 que, entre otras disposiciones, reconoce el derecho del niño a estar protegido contra el desempeño de cualquier trabajo que pueda ser peligroso o entorpecer su educación, o que sea nocivo para su salud o para su desarrollo físico, mental, espiritual, moral o social.

2. Todo incumplimiento de esta declaración y garantía dará derecho al PNUD a rescindir la presente orden de compra inmediatamente mediante notificación al Proveedor, sin costo alguno para el PNUD.

O. MINAS

1. El Contratista declara y garantiza que ni él ni ninguna de sus filiales está directa y activamente involucrado en patentes, desarrollo, ensamblaje, producción, comercio o manufacturación de minas o de componentes utilizados principalmente en la fabricación de minas. El término "minas" se refiere a aquellos artefactos definidos en el artículo 2, párrafos 1, 4 y 5 del Protocolo II de la Convención sobre prohibiciones o restricciones del empleo de ciertas armas convencionales que pueden considerarse excesivamente nocivas o de efectos indiscriminados, de 1980.

2. Todo incumplimiento de esta declaración y garantía dará derecho al PNUD a rescindir el presente Contrato inmediatamente mediante notificación al Contratista, sin costo alguno para el PNUD.

P. SOLUCION DE CONTROVERSIAS

Arreglo amigable

Las partes harán todo lo posible por solucionar de manera amigable toda disputa, controversia o reclamación derivada de la presente orden de compra o su incumplimiento, rescisión o invalidez. Cuando las partes desearan llegar a un arreglo amigable mediante la conciliación, ésta se regirá por el Reglamento de Conciliación de la Comisión de las Naciones Unidas para el Derecho Mercantil Internacional que estuviera vigente en esa oportunidad o de conformidad con cualquier otro procedimiento en el que las partes que pudieren convenir.


Arbitraje

A menos que la disputa, controversia o reclamación entre las partes mencionada *supra* se pueda resolver amigablemente conforme a lo dispuesto en el párrafo precedente del presente artículo dentro de los sesenta (60) días de que una de las partes hubiere recibido de la otra una petición de arreglo amigable, dicha disputa, controversia o reclamación será sometida a arbitraje por cualquiera de las partes de conformidad con el Reglamento de Arbitraje de la Comisión de las Naciones Unidas para el Derecho Mercantil Internacional que estuviera vigente en esa oportunidad, incluidas las disposiciones sobre ley aplicable. El tribunal arbitral no podrá conceder indemnizaciones punitivas. Además, a menos expresamente convenido en la presente orden de compra, el tribunal arbitral no podrá conceder intereses. El laudo arbitral que se pronuncie como resultado de ese arbitraje será la resolución definitiva y vinculante de la controversia, reclamación o disputa entre las partes.

Q. PRIVILEGIOS E INMUNIDADES

Ninguna disposición de las presentes Condiciones Generales o de la presente orden de compra podrá interpretarse que constituye una renuncia de cualquiera de los privilegios e inmunidades de la Organización de las Naciones Unidas, incluidos sus órganos subsidiarios.

ANEXO V

| | | | |
|---|--------------------------|-----|-----|
|  | Solicitud N° | | |
| | ALTA DE PROVEEDOR | | |
| | DIA | MES | AÑO |

| | | | |
|---------------------------------|----------------------------------|---------------|--------|
| Datos Básicos | | | |
| Razón Social | Nombre legal | | |
| | Nombre comercial (o de fantasía) | | |
| Domicilio (Comercial) | Calle | Número | |
| | Localidad | Código Postal | |
| | Provincia | | |
| Teléfono 1 | | Fax | E-mail |
| Teléfono 2 | | | |

| | | | |
|-------------------------|--------------------------|--------------|--------------------------|
| Datos fiscales | | | |
| C.U.I.T. N° | | | |
| Condición frente al IVA | | | |
| No responsable | <input type="checkbox"/> | No inscripto | <input type="checkbox"/> |
| Exento | <input type="checkbox"/> | Inscripto | <input type="checkbox"/> |
| | | Regímenes | |
| | | Especiales | |
| Observaciones: | | | |

| | | | |
|--|------------------|---|--------------------------|
| Datos Bancarios | | | |
| Datos del Banco | Banco | | Sucursal |
| | Dirección: Calle | | Número |
| | Localidad | Provincia | Cod.Postal |
| | | País | |
| Tipo de Cuenta.....Número de cuenta..... | | | |
| CBU..... | | | |
| Denominación de la cuenta | | | |
| <u>Preferencia de Modalidad de cobro</u> | | Transferencia bancaria | <input type="checkbox"/> |
| | | Emisión de cheque | <input type="checkbox"/> |
| <u>Para emisión de cheques</u> | | Cheques a la orden de: (a nombre de quien se debe emitir el cheque) | |
| Observaciones: | | | |

| |
|---------------------------|
| Observaciones PNUD |
|---------------------------|

ANEXO VI

Resolución 3349/91 AFIP (Ex DGI - Dirección General Impositiva)

Impuesto al Valor Agregado. Ley N° 23.349 artículo 1° y sus modificaciones. Programa de las Naciones Unidas para el Desarrollo (PNUD). Compras, locaciones o prestaciones. Reintegro del impuesto. Régimen aplicable.

Buenos Aires, 02/05/91

VISTO

La Convención sobre los Privilegios e Inmunidades de las Naciones Unidas a la cual adhirió la República Argentina mediante Decreto Ley N° 15.971 del 13/2/46 y la Ley N° 23.396 promulgada por Decreto N° 1.834 del 21/10/86, y

CONSIDERANDO

Que el Artículo II, Sección 8, de la Convención antes mencionada determina que las Naciones Unidas por las operaciones que realicen en cada país, respecto de las cuales ya se haya pagado o se deba pagar derecho al consumo o impuesto a la venta, tomarán las disposiciones administrativas del caso para la devolución o remisión de la cantidad correspondiente al derecho o impuesto.

Que, asimismo, el Artículo IX de la Ley N° 23.396 convalida la aplicación de la normativa antes mencionada, al Programa de las Naciones Unidas para el Desarrollo (PNUD) por parte del Gobierno de la República Argentina.

Que, atento las inquietudes puestas de manifiesto por el Programa de las Naciones Unidas para el Desarrollo (PNUD), en relación con el impuesto al valor agregado que grava las compras y las locaciones y prestaciones que contrata, especialmente a partir de la generalización del tributo en virtud de la sanción de la Ley N° 23.871, resulta aconsejable a los fines de agilizar el mecanismo de reintegro que viene concretándose en relación a cada operación en particular, instrumentar un régimen de devolución que atienda con alcance general las especiales características que presentan estos casos.

Por ello, de acuerdo con lo aconsejado por la Dirección Legislación y en ejercicio de las facultades conferidas por el artículo 7° de la Ley N° 11.683, texto ordenado en 1978 y sus modificaciones,

EL DIRECTOR GENERAL DE LA DIRECCIÓN GENERAL IMPOSITIVA

RESUELVE:

Artículo 1° - A los fines del reintegro del impuesto al valor agregado que autoriza el Artículo II, Sección 8, de la Convención sobre los Privilegios e Inmunidades de las Naciones Unidas a la cual adhirió la República Argentina mediante Decreto Ley N° 15.971, será de aplicación el procedimiento que se determina por la presente resolución general.

Artículo 2° - Cuando el Programa de las Naciones Unidas para el Desarrollo (PNUD) efectúe en el mercado interno compras o contrate locaciones o prestaciones gravadas por el impuesto al valor agregado, deberá entregar a los proveedores, locadores o prestadores – que revistan la calidad de responsables inscriptos en el impuesto al valor agregado – copia autenticada de la constancia emitida por la Dirección General de Cooperación Internacional, dependiente del Ministerio de Relaciones Exteriores y Culto, que acredite que dichas operaciones se encuentran afectadas al programa de cooperación internacional acordado entre el gobierno argentino y el Programa de las Naciones Unidas para el Desarrollo (PNUD).

Artículo 3° - Los proveedores, locadores o prestadores mencionados en el artículo anterior quedan obligados a dejar constancia en la factura o documento equivalente que emitan por las operaciones concertadas por el Programa de las Naciones Unidas para el Desarrollo (PNUD), del monto del impuesto al valor agregado incluido en el precio total facturado y la referencia a la presente resolución general.

Artículo 4° - El monto del impuesto al valor agregado que, de acuerdo con lo dispuesto en el artículo anterior, se consigne en la respectiva factura o documento equivalente se detraerá del precio total indicado en dicho comprobante, resultando la diferencia el importe que deberá ser abonado por el Programa de las Naciones Unidas para el Desarrollo (P.N.U.D), al proveedor, locador o prestador de los bienes, locaciones o servicios respectivos.

Artículo 5° - La entidad a que se refiere el artículo anterior, queda obligada a extender y poner a disposición de sus proveedores, locadores o prestadores, un comprobante respecto de las facturas o documentos equivalentes emitidos por estos últimos, que deberá contener los siguientes datos:

1. Lugar y fecha de emisión.
2. Denominación y domicilio del Programa de las Naciones Unidas para el Desarrollo (PNUD)
3. Nombres y apellido o denominación social, domicilio y clave única de identificación tributaria (C.U.I.T.), del proveedor, locador o prestador.
4. Lugar, fecha y numeración de la factura de venta o documento equivalente emitido por el proveedor, locador o prestador.
5. Precio total de la operación consignado en la factura o documento equivalente.
6. Monto del impuesto al valor agregado contenido en el importe indicado en el punto anterior, que hubiera sido detráido de este último de acuerdo con lo establecido por el artículo anterior.

La obligación establecida precedentemente deberá cumplimentarse en oportunidad de efectivizarse el pago de la correspondiente factura o documento equivalente.

Artículo 6° - El importe atribuible al impuesto al valor agregado que se consigne en el comprobante previsto en el artículo anterior, tendrá para los proveedores, locadores y prestadores el carácter de impuesto ingresado y bajo tal concepto será computado por los mismos en la declaración jurada del período fiscal al cual resulten imputables las correspondientes operaciones.

Artículo 7° - Lo dispuesto en el artículo 4° configurará para el Programa de las Naciones Unidas para el Desarrollo (PNUD) el reintegro del impuesto al valor agregado previsto en el Artículo II, Sección 8, de la Convención sobre los Privilegios e Inmunidades de las Naciones Unidas, a la cual adhirió la República Argentina mediante Decreto Ley N° 15.971.

Artículo 8° - La Dirección General de Cooperación Internacional, dependiente del Ministerio de Relaciones Exteriores y Culto, a cuyo cargo se encuentra la centralización y el control del programa de cooperación internacional acordado entre el Gobierno Nacional y el Programa de las Naciones Unidas para el Desarrollo (PNUD), informará a este Organismo el detalle de los comprobantes que, de conformidad a lo dispuesto por el artículo 5°, hubieran sido emitidos en el curso de cada mes calendario por el Programa de las Naciones Unidas para el desarrollo (PNUD)

Dicha información se formalizará por trimestre calendario, mediante presentación a realizar hasta el último día hábil del mes inmediato siguiente a la finalización de cada trimestre calendario en la dependencia de este Organismo que por jurisdicción corresponda al domicilio de la precitada Dirección General de Cooperación Internacional.

Art. 9° - Regístrese, publíquese, dese a la Dirección Nacional del Registro Oficial y archívese. – Ricardo Cossio.